

Dell™ Vostro™ 1510 Servicehåndbok

[Feilsøking](#)

[Gjør følgende før du foretar arbeid inne i datamaskinen](#)

[Harddisk](#)

[Trådløst lokalt områdenettverk \(WLAN\)-kort](#)

[Vifte](#)

[Prosessorkjøleenhet](#)

[Prosessormodul](#)

[Minne](#)

[Datamaskindeksel](#)

[Tastatur](#)

[Strømknapp- og multimedialappler](#)

[Skjerm](#)

[Håndstøtte](#)

[Fingeravtrykksleser](#)

[Internt kort med Bluetooth](#)

[Optisk stasjon](#)

[Hoverkortet](#)

[Høytalerenhet](#)

[USB-datterkort](#)

[Batterilåsenhet](#)

[Klokkebatteri](#)

[Flashing the BIOS](#)

Modell PP36L

Obs!, merknader og advarsler



MERK: Et OBS!-avsnitt inneholder viktig informasjon som gjør at du kan bruke datamaskinen mer effektivt.



OBS! En MERKNAD angir enten potensiell fare for maskinvaren eller tap av data, og forteller hvordan du kan unngå problemet.



FORSIKTIG! En ADVARSEL angir en potensiell fare for skade på eiendom, personskade eller dødsfall.

Hvis du kjøpte en datamaskin i serien Dell™ n, gjelder ikke eventuelle referanser i dette dokumentet for operativsystemet Microsoft® Windows®.

Informasjonen i dette dokumentet kan endres uten varsel.

© 2008 Dell Inc. Alle rettigheter forbeholdt.

Reproduksjon i enhver form er strengt forbudt uten skriftlig tillatelse fra Dell Inc.

Varemerker brukt i denne teksten: *Dell*, *DELL*-logoen og *Vostro* er varemerker tilhørende Dell Inc.; *Microsoft*, *Windows*, *Windows Vista* og *Windows startknapplogoen* er enten varemerker eller registrerte varemerker tilhørende Microsoft Corporation i USA og/eller andre land. *Bluetooth* er et registrert varemerke tilhørende Bluetooth SIG Inc.

Andre varemerker og varenavn kan brukes i dette dokumentet som en henvisning til institusjonene som innehar rettighetene til merkene og navnene eller til produktene. Dell Inc. fraskriver seg eierinteresse for varemerker og navn som ikke er dets egne.

September 2009 Rev. A01


Feilsøking

Dell™ Vostro™ 1510 Servicehåndbok


- [Feilsøkingsverktøy](#)
- [Løse problemer](#)
- [Dell Technical Update Service](#)
- [Dell Support Utility](#)

Feilsøkingsverktøy




Diagnoselamper



 **FORSIKTIG!** Før du starter noen av prosedyrene i denne delen, må du følge sikkerhetsanvisningene som fulgte med datamaskinen.






Datamaskinen har tre tastaturlys som befinner seg over tastaturet. Under vanlig bruk viser tastaturlysene gjeldende status (*på* eller *off*) for funksjonene Num Lock, Caps Lock og Scroll Lock. Hvis datamaskinen starter opp uten feil, blinker lysene og slås deretter av. Hvis det oppstår en feil på maskinen, kan statusen på lysene vise hva som kan være problemet.

 **MERK:** Etter at datamaskinen fullfører POST, kan Num Lock-lyset bli værende på, avhengig av BIOS-innstillingene. For mer informasjon om bruk av programmet systemoppsett, se *Dell™ teknologihåndbok* på datamaskinen, eller gå til support.dell.com.

Diagnoselampekode under POST

For å finne problemet med datamaskinen, leser du rekkefølgen på tastaturlysene fra venstre til høyre (Num Lock, Caps Lock og deretter Scroll Lock). Hvis det oppstår feil på datamaskinen, viser de enkelte lysene enten statusen *på* , *av*  eller *blinker* .

Lysmønstre	Problembeskrivelse	Anbefalt løsning
	Det er ikke registrert noen minnemoduler.	<ul style="list-style-type: none">Hvis du har to eller flere minnemoduler installert, ta ut modulene (se Ta ut en minnemodul), installer deretter én av dem igjen (se Sette inn igjen en minnemodul) og start så datamaskinen på nytt. Hvis datamaskinen startes som normalt, fortsetter du med å installere flere moduler (en om gangen) til du har funnet den defekte modulen, eller har installert alle moduler uten feil på nytt.Hvis du har en minnemodul av samme type som du vet fungerer, installerer du denne i datamaskinen (se Minne).Hvis problemet fortsetter, kontakter du Dells kundestøtte.
	Minnemoduler er registrert, men det har oppstått en minnefeil.	<ul style="list-style-type: none">Hvis du har to eller flere minnemoduler installert, ta ut modulene (se Ta ut en minnemodul), installer deretter én av dem igjen (se Sette inn igjen en minnemodul) og start så datamaskinen på nytt. Hvis datamaskinen startes som normalt, fortsetter du med å installere flere moduler (en om gangen) til du har funnet den defekte modulen, eller har installert alle moduler uten feil på nytt.Hvis du har en minnemodul av samme type som du vet fungerer, installerer du denne i datamaskinen (se Minne).Hvis problemet fortsetter, kontakter du Dells kundestøtte.
	Det kan ha oppstått en prosessorfeil.	<ul style="list-style-type: none">Sett inn igjen prosessoren (se Ta ut prosessormodulen).Hvis problemet fortsetter, kontakter du Dells kundestøtte.

		
	Det kan ha oppstått en feil med video/grafikkortet.	<ul style="list-style-type: none"> • Sett inn igjen installerte grafikkort. • Hvis det finnes, installer en velfungerende grafikkort i datamaskinen. • Hvis problemet fortsetter, kontakter du Dells kundestøtte.
	Det kan ha oppstått en LCD-feil.	<ul style="list-style-type: none"> • Sett inn igjen LCD-kabelen (se Ta av skjermenheten). • Hvis problemet fortsetter, kontakter du Dells kundestøtte.
	Det kan ha oppstått en tastaturfeil.	<ul style="list-style-type: none"> • Sett på igjen tastaturet (se Ta av tastaturet). • Du kan eventuelt koble deg til et eksternt tastatur. • Hvis problemet fortsetter, kontakter du Dells kundestøtte.
	Det kan ha oppstått en USB-kontrollerfeil.	<ul style="list-style-type: none"> • Ta ut alle USB-enheter. • Hvis problemet fortsetter, kontakter du Dells kundestøtte.


Feilsøkingstøtø for maskinvare

Hvis en enhet ikke registreres under konfigureringen av operativsystemet, eller registreres, men blir feilkonfigurert, kan du bruke Hardware Troubleshooter til å løse problemet med inkompatibilitet.


Windows XP:

1. Klikk **Start® Hjelp og støtte**.
2. Skriv `hardware troubleshooter` i søkefeltet, og trykk <Enter> for å starte søket.
3. I delen **Løs et problem** klikker du **Hardware Troubleshooter** (Feilsøkingrutine for maskinvare).
4. I listen **Hardware Troubleshooter** (Feilsøkingrutine for maskinvare) velger du alternativet som best beskriver problemet, og klikker **Neste** for å gå videre med feilsøkingen.

Windows Vista®:

1. Klikk Windows Vista Start-knappen , og klikk **Hjelp og støtte**.
2. Skriv `hardware troubleshooter` i søkefeltet, og trykk <Enter> for å starte søket.
3. I søkeresultatene velger du det alternativet som best beskriver problemet, og deretter gjennomføres resten av feilsøkingen.

Dell Diagnostics

 **FORSIKTIG!** Før du starter noen av prosedyrene i denne delen, må du følge sikkerhetsanvisningene som fulgte med datamaskinen.

Når Dell Diagnostics skal brukes

Hvis det oppstår et problem med maskinen, utfører du kontrollene i [Løse problemer](#) og kjører Dell Diagnostics før du kontakter Dell for mer hjelp.

Start Dell Diagnostics fra harddisken eller fra *Drivers and Utilities*-mediet.


 **MERK:** Mediene med *Drivers and Utilities* er ekstratilbehør, og leveres ikke med alle datamaskiner.

 **MERK:** Dell Diagnostics virker bare på datamaskiner fra Dell.

Starte Dell Diagnostics fra harddisken


Før du kjører Dell Diagnostics, må du åpne systemoppsettet for å se datamaskinens konfigurasjonsinformasjon og kontrollere at enheten du vil teste vises i systemoppsettet og er aktiv. For mer informasjon om bruk av programmet systemoppsett, se *Dell™ teknologihåndbok* på datamaskinen, eller gå til support.dell.com.

Dell Diagnostics ligger på en egen partisjon for diagnostikk på harddisken.

 **MERK:** Hvis datamaskinen er koblet til en dokkenhet (satt i dokk), løser du den ut. Du finner mer informasjon i dokumentasjonen som fulgte med dokkenheten.


 **MERK:** Ta kontakt med Dells kundestøtte hvis et skjermbilde ikke vises på datamaskinen (se under).

1. Kontroller at datamaskinen er koblet til en stikkontakt som du vet er strømførende.
2. Trykk og hold inne <Fn>-tasten eller mute-knappen, og slå deretter på datamaskinen.


 **MERK:** Alternativt kan du velge **Diagnosics** fra menyen engangsoppstart ved oppstart for å starte partisjonen for diagnoseverktøy og kjøre Dell Diagnostics.

Datamaskinen kjører Pre-boot System Assessment (PSA) (systemevaluering før oppstart), en serie med innledende tester av hovedkort, tastatur, skjerm, minne, harddisk osv.


- Svar på spørsmålene som vises under denne kontrollen.
- Hvis det blir funnet feil under systemevalueringen før oppstart, skriver du ned feilkoden(e) og kontakter Dells kundestøtte.
- Hvis systemkontrollen før oppstart blir fullført, får du meldingen Booting Dell Diagnostic Utility Partition. Press any key to continue (Starter Dells diagnoseverktøypartisjon. Trykk en tast for å fortsette.)

 **MERK:** Hvis du får melding om at ingen partisjon for diagnoseverktøy er funnet, kjører du Dell Diagnostics fra mediene med *Drivers and Utilities* (se [Starte Dell Diagnostics fra Drivers and Utilities-mediet](#)).


3. Trykk en tast for å starte Dell Diagnostics fra partisjonen for diagnoseverktøy på harddisken.
4. Trykk <Tab> for å velge **Test System** og trykk deretter <Enter>.

 **MERK:** Det anbefales at du velger **Test System** for å kjøre en fullstendig test på datamaskinen. Når du velger **Test Memory**, startes den utvidede minnetesten, som kan ta opp til tretti minutter eller mer. thirty minutes or more to complete. Når testen er fullført, noterer du ned testresultatene og trykker en tast for å gå tilbake til forrige meny.

5. I Main Menu (Hovedmeny) i Dell Diagnostics venstreklikker du med musen, eller trykker <Tab> og deretter <Enter>, for å velge den testen du ønsker å kjøre (se [Dell Diagnostics Main Menu \(Hovedmeny\)](#)).

 **MERK:** Skriv ned eventuelle feilkoder og problembeskrivelser nøyaktig slik de vises, og følg instruksjonene på skjermen.


6. Når alle testene er fullført, lukker du testvinduet for å komme tilbake til Main Menu (Hovedmeny) i Dell Diagnostics.
7. Lukk vinduet Main Menu (Hovedmeny) for å gå ut av Dell Diagnostics og start maskinen på nytt.

 **MERK:** Hvis du får melding om at ingen partisjon for diagnoseverktøy er funnet, kjører du Dell Diagnostics fra mediene med *Drivers and Utilities* (se [Starte Dell Diagnostics fra Drivers and Utilities-mediet](#)).

Starte Dell Diagnostics fra Drivers and Utilities-mediet


Før du kjører Dell Diagnostics, må du åpne systemoppsettet for å se datamaskinens konfigurasjonsinformasjon og kontrollere at enheten du vil teste vises i systemoppsettet og er aktiv. For mer informasjon om bruk av programmet systemoppsett, se *Dell™ teknologihåndbok* på datamaskinen, eller gå til support.dell.com.

1. Sett mediet *Drivers and Utilities* inn i den optiske stasjonen.
2. Starte opp din datamaskin igjen.
3. Når DELL-logoen vises, trykker du <F12> umiddelbart.

 **MERK:** Det kan oppstå tastaturfeil dersom du holder en tast nede for lenge. Trykk på og slipp <F12>-tasten med jevne mellomrom for å unngå mulige tastaturfeil når du skal åpne Boot Device Menu (Oppstartsenhetmeny).

Hvis du venter for lenge slik at operativsystemlogoen vises, venter du til du ser skrivebordet i Microsoft Windows. Deretter slår du av datamaskinen og prøver på nytt.


4. Når enhetslisten for oppstart vises, bruk piltast opp eller ned til å markere **CD/DVD/CD-RW Drive** og trykk deretter<Enter>.

 **MERK:** Hvis du bruker menyen for engangsoppstart, endres oppstartssekvensen kun for gjeldende oppstart. Ved omstart følger datamaskinen oppstartrekkefølgen som er angitt i systemoppsettet.


5. Trykk en tast for å bekrefte at du vil starte fra CD/DVD.

Hvis du venter for lenge slik at operativsystemlogoen vises, venter du til du ser skrivebordet i Microsoft Windows. Deretter slår du av datamaskinen og prøver på nytt.

6. Tast 1 for å kjøre **32 Bit Dell Diagnostics**.
7. I menyen **Dell Diagnostics** taster du 1 for å velge CD-en **Dell 32-bit Diagnostics for Resource** (grafisk brukergrensesnitt).
8. Trykk <Tab> for å velge **Test System** og trykk deretter <Enter>.

 **MERK:** Det anbefales at du velger **Test System** for å kjøre en fullstendig test på datamaskinen. Når du velger **Test Memory**, startes den utvidede minnetesten, som kan ta opp til tretti minutter eller mer. thirty minutes or more to complete. Når testen er fullført, noterer du ned testresultatene og trykker en tast for å gå tilbake til forrige meny.

9. I Main Menu (Hovedmeny) i Dell Diagnostics venstreklikker du med musen, eller trykker <Tab> og deretter <Enter>, for å velge den testen du ønsker å kjøre (se [Dell Diagnostics Main Menu \(Hovedmeny\)](#)).

 **MERK:** Skriv ned eventuelle feilkoder og problembeskrivelser nøyaktig slik de vises, og følg instruksjonene på skjermen.


10. Når alle testene er fullført, lukker du testvinduet for å komme tilbake til Main Menu (Hovedmeny) i Dell Diagnostics.
11. Lukk vinduet Main Menu (Hovedmeny) for å gå ut av Dell Diagnostics og start maskinen på nytt.
12. Ta ut mediet *Drivers and Utilities* fra den optiske stasjonen.

Dell Diagnostics Main Menu (Hovedmeny)

Etter at Dell Diagnostics er lastet opp, vises følgende meny:


Alternativ	Funksjon
Test Memory (Test minne)	Kjør den frittstående minnetesten.
Test System (Test system)	Kjør systemdiagnose
Exit (Avslutt)	Avslutt diagnoseprogrammet

Trykk <Tab> for å velge testen du vil kjøre og trykk deretter <Enter>.

 **MERK:** Det anbefales at du velger **Test System** for å kjøre en fullstendig test på datamaskinen. Når du velger **Test Memory**, startes den utvidede minnetesten, som kan ta opp til tretti minutter eller mer. thirty minutes or more to complete. Når testen er fullført, noterer du ned testresultatene og trykker en tast for å gå tilbake til denne menyen.

Etter at du har valgt **Test System**, vises følgende meny:

Alternativ	Funksjon
Express Test (Ekspresstest)	Utfører en hurtigtesting av enheter i systemet. Dette kan vanligvis ta 10 til 20 minutter. MERK: Express Test (ekspresstest) krever ingen handlinger fra deg. Muligheten for å finne problemet raskere er større hvis du kjører Express Test (ekspresstest) først.
Extended Test (Utvidet test)	Utfører en grundig kontroll av enheter i systemet. Dette kan vanligvis ta minst en time. MERK: Den utvidede testen krever at du regelmessig svarer på bestemte spørsmål.
Custom test (Egendefinert test)	Brukes til å teste en bestemt enhet eller tilpasse testene som skal kjøres.
Symptom Tree (Symptomtre)	Med dette alternativet kan du velge tester på grunnlag av symptomer på problemene du har. Dette alternativet viser de vanligste symptomene.

 **MERK:** Det anbefales at du velger **Extended Test** (utvidet test) for å kjøre en grundigere kontroll av enhetene i datamaskinen.

Hvis det blir registrert problemer under en test, vises det en melding med en feilkode og en beskrivelse av problemet. Noter feilkoden og problembeskrivelsen nøyaktig slik den vises, og følg anvisningene på skjermen. Kontakt Dells kundestøtte hvis du ikke klarer å løse problemet.

 **MERK:** Ha servicemerket for hånden når du kontakter Dells kundestøtte. Servicemerket for datamaskinen er plassert øverst i hvert testskjerm-bilde.

Følgende kategorier inneholder tilleggsinformasjon om tester som er kjørt fra alternativet Custom Test (Egendefinert test) eller Symptom Tree (Symptomtre):

Kategori	Funksjon
Results (Resultater)	Viser resultatene av testen og eventuelle feiltilstander som oppstod.
Errors (Feil)	Viser feil som er funnet, feilkoder og en problembeskrivelse.
Help (Hjelp)	Beskriver testen og kan angi krav for kjøring av testen.
Configuration (Konfigurasjon)	Viser maskinvarekonfigurasjonen for den valgte enheten. Dell Diagnostics viser konfigurasjonsinformasjonen for alle enheter fra programmet for systemoppsett, minnet og ulike interne tester, og viser informasjonen i enhetslisten i den venstre ruten på skjermen. MERK: Enhetslisten viser kanskje ikke navnet på alle komponentene som er installert på

	datamaskinen, eller alle enhetene som er koblet til datamaskinen.
Parameters (Parametere)	Lar deg tilpasse testen ved å endre testinnstillingene hvis dette er aktuelt.

Feilmeldinger



FORSIKTIG! Før du starter noen av prosedyrene i denne delen, må du følge sikkerhetsanvisningene som fulgte med datamaskinen.

Hvis feilmeldingen ikke vises i listen, leser du dokumentasjonen for operativsystemet eller programmet du kjørte da meldingen ble vist.

Et filnavn kan ikke inneholde følgende tegn: \ / : * ? " < > | — Ikke bruk disse tegnene i filnavn.

En nødvendig DLL-fil ble ikke funnet — Programmet du forsøker å starte, mangler en viktig fil. Slik fjerner du programmet og installerer det på nytt:

Windows XP:

1. Klikk **Start**® **Kontrollpanel**® **Legg til eller fjern programmer**® **Programmer og funksjoner**.
2. Velg programmet du vil fjerne.
3. Klikk **Avinstaller**.
4. I dokumentasjonen for programmet finner du installasjonsveiledninger.

Windows Vista:

1. Click **Start**® **Kontrollpanel**® **Programmer**® **Programmer og funksjoner**.
2. Velg programmet du vil fjerne.
3. Klikk **Avinstaller**.
4. I dokumentasjonen for programmet finner du installasjonsveiledninger.

stasjonsbokstav : \ er ikke tilgjengelig. Enheten er ikke klar — Stasjonen kan ikke lese disketten/platen. Sett inn en diskett/plate i stasjonen og prøv på nytt.

Sett inn opstartbart medium — Sett inn en opstartbar diskett, CD eller DVD.

Ikke systemdisk — Ta ut disketten fra stasjonen og start maskinen på nytt.


Ikke nok minne eller ressurser. Lukk noen programmer, og prøv på nytt — Lukk alle vinduer, og åpne programmet du vil bruke. I noen tilfeller må du starte maskinen på nytt for å frigjøre maskinressursene. Hvis det er tilfelle, kjører du programmet du vil bruke, før du starter noen andre programmer.

Operativsystemet ble ikke funnet — Kontakt Dells kundestøtte.

Løse problemer


Tipsene nedenfor kan være nyttige når du skal feilsøke maskinen:

- Hvis du la til eller fjernet en del eller komponent rett før problemet oppstod, bør du kontrollere at komponenten er riktig installert eller avinstallert.
- Hvis en ekstern enhet ikke fungerer, kontrollerer du at den er koblet til på riktig måte.
- Hvis du ser en feilmelding på skjermen, skriver du ned den nøyaktige ordlyden i meldingen. Meldingen kan hjelpe kundestøttepersonalet å løse problemet/problemene.
- Hvis du får en feilmelding i et program, slår du opp i dokumentasjonen for programmet.


 **MERK:** Prosedyrene i dette dokumentet ble skrevet for standardvisningen i Windows, så det er mulig de ikke gjelder hvis du har innstilt Dell-datamaskinen på visningen for Windows Classic.

Batteriproblemer

 **FORSIKTIG!** Det kan være fare for at et nytt batteri eksploderer hvis det ikke settes i på riktig måte. Batteriet skal bare skiftes med samme eller tilsvarende type som anbefalt av produsenten. Kvitt deg med brukte batterier i samsvar med produsentens veiledning.

 **FORSIKTIG!** Før du starter noen av prosedyrene i denne delen, må du følge sikkerhetsanvisningene som fulgte med datamaskinen.

Stasjonsproblemer

 **FORSIKTIG!** Før du starter noen av prosedyrene i denne delen, må du følge sikkerhetsanvisningene som fulgte med datamaskinen.

Kontroller at Microsoft® Windows® gjenkjenner stasjonen —

Windows XP:

- Klikk **Start** og deretter **Min datamaskin**.

Windows Vista:

- Klikk **Start**  og klikk **Datamaskin**.

Hvis stasjonen ikke vises i listen, kjører du et fullt søk med antivirusprogrammet for å søke etter og fjerne virus. Virus kan noen ganger forhindre at Windows gjenkjenner stasjonen.

Test stasjonen —

- Sett inn en annen disk for å eliminere muligheten for at originalstasjonen er defekt.
- Sett inn en oppstartbar diskett og start maskinen på nytt.


Rengjør stasjonen eller platen — For informasjon om hvordan du rengjør datamaskinen, se *Dell™ teknologihåndbok* på datamaskinen eller gå til support.dell.com.


Kontroller kabeltilkoblingene

Kjør feilsøkningsverktøyet for maskinvare — Se [Feilsøkningsverktøy for maskinvare](#).

Kjør Dell Diagnostics — Se [Dell Diagnostics](#).

Problemer med optiske stasjoner

 **MERK:** Vibrasjoner i høyhastighets optiske stasjoner er normalt og kan medføre støy, og dette indikerer ikke feil i stasjon eller medium.

 **MERK:** Verden er delt inn i forskjellige DVD-soner og det finnes mange ulike plateformater. Ikke alle DVD-er kan spilles av i alle DVD-stasjoner.

Juster lydvolümet i Windows —

- Klikk på høyttalerikonet i det nederste høyre hjørnet av skjermen.
- Kontroller at lyden er skrudd opp ved å dra skyvebryteren oppover.
- Fjern eventuelt alle avkrysningene i feltene for å være sikker på at ikke lyden er dempet.

Kontroller høyttalerne og subwooferen — Se [Lyd- og høyttalerproblemer](#).

Problemer ved skriving til en optisk stasjon

Lukk andre åpne programmer — Den optiske stasjonen mottar en jevn strøm med data i løpet av skriveprosessen. Hvis datastrømmen blir forstyrret eller avbrutt, oppstår det en feil. Lukk alle andre programmer før du skriver til den optiske stasjonen.

Slå av ventemodus i Windows før du skriver til en plate — For informasjon om instilling av strømalternativer, se *Dell™ teknologihåndbok* på datamaskinen eller på [support.dell.com](#). Du kan også søke på nøkkelordet *standby* i Windows Hjelp og støtte for å få informasjon om strømbehandlingsmodi.


Harddiskproblemer

Kjør diskkontroll —

Windows XP:

1. Klikk **Start** og klikk **Min datamaskin**.
2. Høyreklikk på **Lokal disk C:**.
3. Klikk **Properties** (Egenskaper)® **Tools** (Verktøy)® **Check Now** (Kontroller nå).
4. Klikk **Scan for and attempt recovery of bad sectors** (Søk etter og forsøk å reparere skadede sektorer) og klikk **Start**.


Windows Vista:

1. Klikk **Start**  og klikk **Datamaskin**.
2. Høyreklikk på **Lokal disk C:**.
3. Klikk **Properties** (Egenskaper)® **Tools** (Verktøy)® **Check Now** (Kontroller nå).

Vinduet **Brukerkontroll** kan bli vist. Hvis du er administrator på datamaskinen, klikker du **Fortsett**. Hvis ikke, tar du kontakt med administratoren for å fortsette.

4. Følg anvisningene på skjermen.

IEEE 1394-enhetsproblemer

 **FORSIKTIG!** Før du starter noen av prosedyrene i denne delen, må du følge sikkerhetsanvisningene som fulgte med datamaskinen.

 **MERK:** Datamaskinen støtter bare standarden IEEE 1394a.

Sørg for at kablen for IEEE 1394-enheten er korrekt satt inn i enheten og i kontakten på datamaskinen

Sørg for at IEEE 1394-enheten er aktivert i systemoppsettet — For mer informasjon om bruk av programmet systemoppsett, se *Dell™ teknologihåndbok* på datamaskinen eller gå til [support.dell.com](#).

Sørg for at IEEE 1394-enheten gjenkjennes av Windows —

Windows XP:

1. Klikk **Start** og klikk **Kontrollpanel**.
2. Under **Velg en kategori** klikker du på **Ytelse og vedlikehold**® **System**® **Systemegenskaper**® **Maskinvare**® **Enhetsbehandling**.

Windows Vista:

1. Klikk **Start** ® **Control Panel** (Kontrollpanel)® **Hardware and Sound** (Maskinvare og lyd).


2. Klikk **Device Manager** (Enhetsbehandling).

Hvis IEEE 1394-enheten er oppført, gjenkjenner Windows enheten.

Hvis du har problemer med en Dell IEEE 1394-enhet — Kontakt Dells kundestøtte.

Hvis du har problemer med en IEEE 1394-enhet som ikke er levert av Dell — Kontakt produsenten for IEEE 1394-enheten.

Maskinheng og programvareproblemer

 **FORSIKTIG!** Før du starter noen av prosedyrene i denne delen, må du følge sikkerhetsanvisningene som fulgte med datamaskinen.


Maskinen starter ikke

Kontroller diagnoselampene —

Se [Strømproblemer](#).

Kontroller at strømkabelen er koblet til maskinen og stikkontakten på riktig måte

Maskinen reagerer ikke

 **OBS!** Du kan miste data hvis du ikke klarer å slå av maskinen via operativsystemet.


Slå av maskinen — Hvis maskinen ikke reagerer når du trykker på en tast på tastaturet eller flytter på musen, trykker du på strømknappen i minst 8-10 sekunder (til maskinen slår seg av). Deretter starter du maskinen på nytt.

Et program slutter å reagere

Avslutt programmet —

1. Trykk <Ctrl><Shift><Esc> samtidig for å gå til Oppgavebehandling.
2. Klikk kategorien **Programmer**.
3. Klikk på programmet som ikke reagerer.
4. Klikk **Avslutt oppgave**.

Et program krasjer gjentatte ganger

 **MERK:** De fleste programmer leveres med installasjonsveiledninger, enten i en håndbok eller på en diskett, CD eller DVD.

Les dokumentasjonen for programmet — Hvis nødvendig, avinstallerer du programmet og installerer det på nytt.

Et program er laget for en tidligere versjon av Windows-operativsystemet

Kjør Veiviser for programkompatibilitet —

Windows XP:

Veiviser for programkompatibilitet konfigurerer et program slik at det kjører i et miljø som ligner på et ikke-XP-operativsystem.

1. Klikk **Start**® **Alle programmer**® **Tilbehør**® **Veiviser for programkompatibilitet**® **Neste**.
2. Følg anvisningene på skjermen.

Windows Vista:

Veiviser for programkompatibilitet konfigurerer et program slik at det kjører i et miljø som ligner på et ikke-Windows Vista-operativsystem.

1. Klikk **Start** ® **Kontrollpanel**® **Programmer**® **Bruke et eldre program med denne versjonen av Windows**.
2. I velkomstvinduet klikker du på **Neste**.
3. Følg anvisningene på skjermen.

Et ensfarget blått skjermbilde vises

Slå av maskinen —

Hvis maskinen ikke reagerer når du trykker på en tast på tastaturet eller flytter på musen, trykker du på strømknappen i minst 8-10 sekunder (til maskinen slår seg av). Deretter starter du maskinen på nytt.

Andre programvareproblemer

Les dokumentasjonen for programvaren eller kontakt programvareprodusenten for å få informasjon om feilsøking —


- Kontroller at programmet er kompatibelt med operativsystemet på maskinen.
- Kontroller at maskinen overholder minimumskravene til maskinvare for å kunne kjøre programvaren. Du finner flere opplysninger i programvaredokumentasjonen.
- Kontroller at programmet er installert og konfigurert på riktig måte.
- Kontroller at enhetsdriverne ikke er i konflikt med programmet.
- Hvis nødvendig, avinstallerer du programmet og installerer det på nytt.

Ta umiddelbart sikkerhetskopier av filene dine

Kjør et virusprogram for å sjekke harddisken, disketter, CD-er eller DVD-er.

Lagre og lukk eventuelle åpne filer eller programmer, og slå av datamaskinen via Start-menyen

Minneproblemer

 **FORSIKTIG! Før du starter noen av prosedyrene i denne delen, må du følge sikkerhetsanvisningene som fulgte med datamaskinen.**


Hvis du får en melding om at det ikke er tilstrekkelig minne —

- Lagre og lukk alle åpne filer og avslutt alle åpne programmer som du ikke bruker, for å se om dette løser problemet.
- I programvaredokumentasjonen finner du minimumskravene til minne. Hvis nødvendig, installerer du mer minne (se [Sette inn igjen en minnemodul](#)).
- Ta ut og sett inn minnemodulene igjen (se [Minne](#)) for å kontrollere at datamaskinen kommuniserer med minnet.
- Kjør programmet Dell Diagnostics (se [Dell Diagnostics](#)).

Hvis du opplever andre minneproblemer —

- Ta ut og sett inn minnemodulene igjen (se [Minne](#)) for å kontrollere at datamaskinen kommuniserer med minnet.
- Pass på at du følger retningslinjene for installering av minne (se [Sette inn igjen en minnemodul](#)).
- Kontroller at minnetypen du bruker, støttes av maskinen. For mer informasjon om typen minne som støttes av datamaskinen, se *Oppsett og hurtigreferanse* for din datamaskin på support.dell.com.
- Kjør programmet Dell Diagnostics (se [Dell Diagnostics](#)).

Strømproblemer

 **FORSIKTIG!** Før du starter noen av prosedyrene i denne delen, må du følge sikkerhetsanvisningene som fulgte med datamaskinen.

Hvis strømlampen lyser grønt, og maskinen ikke reagerer — Se [Diagnoselamper](#).


Hvis strømlampen ikke lyser — Maskinen er enten avslått eller den får ikke strøm.

- Koble til strømledningen på nytt, både bak på maskinen og til strømuttaket.
- Forsøk å koble til strøm uten å benytte grenuttak, skjøteledninger eller andre spenningsverneheter for å kontrollere om maskinen lar seg slå på.
- Sørg for at grenuttak som benyttes er satt inn i et strømuttak og er skrudd på.
- Test strømuttaket med en annen enhet, for eksempel en lampe, for å kontrollere at den fungerer.


Fjern interferens — Noen mulige årsaker til interferens er:

- Skjøteledninger for strøm, tastatur og mus
- For mange enheter koblet til samme forgrener
- Flere grenuttak er koblet til den samme stikkkontakten

Lyd- og høyttalerproblemer

 **FORSIKTIG!** Før du starter noen av prosedyrene i denne delen, må du følge sikkerhetsanvisningene som fulgte med datamaskinen.

Ingen lyd fra høyttalerne

 **MERK:** Volumkontrollen på enkelte MP3-spillere og andre mediespillere overstyrer voluminnstillingene i Windows. Kontroller bestandig at volumet på mediespilleren/-ene ikke har blitt skrudd ned eller av.

Juster lydvolument i Windows — Klikk eller dobbeltklikk på høyttalerikonet i det nederste høyre hjørnet av skjermen. Kontroller at lyden er skrudd opp og at den ikke er dempet.

Koble hodetelefonene fra hodetelefonkontakten — Lyden fra høyttaleren deaktiveres automatisk når du kobler hodetelefoner til hodetelefonkontakten på frontpanelet av maskinen.

Fjern eventuell interferens — Slå av eventuelle vifter, lysrør eller halogenlamper i nærheten for å kontrollere om disse kan forårsake interferens.


Kjør feilsøkningsverktøyet for maskinvare — Se [Feilsøkningsverktøy for maskinvare](#).


Ingen lyd fra hodetelefonene

Kontroller ledningstilkoblingen — Kontroller at hodetelefonledningen er satt helt inn i hodetelefonkontakten. Se *Oppsett og hurtigreferanse* for din datamaskin på support.dell.com.

Juster lydvolument i Windows — Klikk eller dobbeltklikk på høyttalerikonet i det nederste høyre hjørnet av skjermen. Kontroller at lyden er skrudd opp og at den ikke er dempet.

Video og displayproblemer

 **FORSIKTIG!** Før du starter noen av prosedyrene i denne delen, må du følge sikkerhetsanvisningene som fulgte med datamaskinen.

 **OBS!** Hvis datamaskinen ble levert med et installert PCI-grafikkort, er det ikke nødvendig å ta ut dette når det installeres ekstra grafikkort. Kortet er imidlertid nødvendig for feilsøkningsformål. Hvis du fjerner kortet, må du lagre dette på en sikker måte. Gå til support.dell.com for informasjon om grafikkortet.

Kontroller diagnoselampene — Se [Diagnoselamper](#).

Kontroller skjerminnstillingene — Se *Dell™ teknologihåndbok* på datamaskinen eller gå til support.dell.com.

Juster skjerminnstillingene i Windows —

Windows XP:

1. Klikk **Start**® **Control Panel** (Kontrollpanel)® **Appearance and Themes** (Utseende og temaer).
2. Klikk på området du ønsker å endre eller klikk på **Display** (Visning)-ikonet.
3. Prøv forskjellige innstillinger for **Color quality** (Fargekvalitet) og **Screen resolution** (Skjermopløsning).

Windows Vista:

1. Klikk **Start** ® **Kontrollpanel**® **Maskinvare og lyd**® **Personalisering**® **Skjerminnstillinger**.
2. Juster **Oppløsning** og **Fargeinnstillinger**, etter behov.

Bare deler av skjermen er lesbar

Tilkoble en ekstern skjerm —

1. Slå av datamaskinen og koble en ekstern skjerm til datamaskinen.
2. Slå på datamaskinen og skjermen og juster skjermens lysstyrke og kontrast.


Hvis den eksterne skjermen fungerer, er det kanskje datamaskinens skjerm- eller videokontroller som er ødelagt. Kontakt Dells kundestøtte.

Dell Technical Update Service

Dell Technical Update-tjenesten gir proaktive meldinger per e-post om programvare- og maskinvareoppdateringer for datamaskinen. Tjenesten er gratis, og kan tilpasses med hensyn til innhold, format og hvor ofte du mottar meldinger.

Du kan melde deg på Dell Technical Update-tjenesten ved å gå til support.dell.com/technicalupdate.

Dell Support Utility

Dell Support Utility er installert på datamaskinen og tilgjengelig via Dell Support, , ikonet på oppgavelinjen eller **Start**-knappen. Dette støtteverktøyet gir gjør-det-selv-informasjon, programvareoppdateringer og tilstandsskanninger for datamaskinen.

Tilgang til Dell Support Utility

Du får tilgang til Dell Support Utility fra -ikonet på oppgavelinjen eller via **Start**-menyen.

Gjør følgende hvis Dell Support-ikonet ikke vises på oppgavelinjen:

1. Klikk **Start**® **Alle programmer**® **Dell Support**® **Innstillinger for Dell Support**.
2. Kontroller at det er merket av for alternativet **Vis alltid ikon på oppgavelinjen**.




MERK: Hvis Dell Support Utility ikke er tilgjengelig fra **Start**-menyen, kan du gå til **support.dell.com** og laste ned programvaren.

Dell Support Utility er tilpasset ditt datamiljø.




-ikonet på oppgavelinjen fungerer annerledes når du klikker, dobbeltklikker, eller høyreklikker ikonet.

Klikke Dell Support-ikonet

Klikk eller høyreklikk  -ikonet for å utføre følgende oppgaver:

- Kontrollere datamiljøet.
- Vise innstillingene for Dell Support Utility.
- Få tilgang til hjelpefilen for Dell Support Utility.
- Vise vanlige spørsmål.
- Få mer informasjon om Dell Support Utility.
- slå av Dell Support Utility.

Dobbeltklikke Dell Support-ikonet

Dobbeltklikk  -ikonet for å sjekke datamiljøet manuelt, vise vanlige spørsmål, få tilgang til hjelpefilen for Dell Support Utility og vise innstillinger for Dell Support.

For å få mer informasjon om Dell Support Utility, klikker du på spørsmålstegnet (?) øverst i skjermbildet for **Dell™ Support**.

[Tilbake til innholdssiden](#)

Gjør følgende før du foretar arbeid inne i datamaskinen

Dell™ Vostro™ 1510 Servicehåndbok

- [Anbefalte verktøy](#)
- [Dette må du vite for din egen sikkerhe](#)

Dette dokumentet inneholder fremgangsmåter for hvordan du tar ut og installerer komponentene i datamaskinen. Med mindre annet er angitt, forutsetter hver fremgangsmåte at:

- Du har utført trinnene i [Gjør følgende før du foretar arbeid inne i datamaskinen](#).
- Du har lest sikkerhetsanvisningene vedlagt datamaskinen.
- Når du skifter ut en komponent, har du allerede tatt ut originalen, hvis en var installert.



MERK: Fargen på datamaskinen din og enkelte komponenter kan se annerledes ut enn vist i dette dokumentet.

Anbefalte verktøy

Fremgangsmåtene i dette dokumentet kan kreve følgende verktøy:

- En liten skrute trekker med flatt blad
- En stjerneskrute trekker
- Liten plastspiss
- Flash-oppdatering av BIOS (se Dells webområde for kundestøtte på support.dell.com)

Dette må du vite for din egen sikkerhe

Bruk følgende retningslinjer for sikkerhet for å verne om din egen sikkerhet og beskytte datamaskinen mot potensiell skade.



FORSIKTIG! Før du starter noen av prosedyrene i denne delen, må du følge sikkerhetsanvisningene som fulgte med datamaskinen.



FORSIKTIG! Mange reparasjoner skal bare utføres av en sertifisert servicetekniker. Feilsøking og enkle reparasjoner skal bare utføres som autorisert i produktdokumentasjonen eller som henvist av service og støtteamet på Internett eller telefonen. Skade forårsaket av reparasjonsarbeid som ikke er autorisert av Dell, dekkes ikke av garantien. Les og følg sikkerhetsinstruksjonene som følger med produktet.



OBS! Unngå elektrostatisk utlading. Forbind deg selv til jord med en jordingsstropp rundt håndleddet eller ved å berøre en umalt metallflate med jevne mellomrom for eksempel en tilkobling på baksiden av datamaskinen.



OBS! Vær forsiktig når du skal håndtere komponenter og kort. Berør ikke komponentene eller kontaktene på et kort. Kort holdes i kantene eller i festebraketten av metall. Komponenter som prosessorer holdes ved å ta tak i kantene, ikke i pinnene.




OBS! Når du skal koble fra en kabel, må du dra i støpselet til kabelen eller strekkavvergingsløkken, og ikke i selve kabelen. Hvis støpselet til kabelen har låsetapper, må du trykke dem innover for å løse ut kontakten. Når du kobler en kabel til eller fra, må du kontrollere at støpslene vender riktig vei og er riktig justert, slik at du unngår skader på støpselet og/eller støpselpinnene.


1. Pass på at arbeidsunderlaget er plant og rent, slik at du unngår riper i dekslet.

2. Slå av datamaskinen.

- I Windows XP klikker du **Start® Slå av® Slå av**.
- I Windows Vista klikker du **Start**  , så på pil-  ikonet og deretter på **Slå av** for å slå av datamaskinen'.

 **MERK:** Kontroller at datamaskinen er slått av og ikke er i en strømstyringsmodus. Hvis du ikke kan slå av datamaskinen gjennom operativsystemet, trykker og holder du av/på-knappen nede i 4 sekunder.


3. Koble datamaskinen og alle tilkoblede enheter fra strømmettet.

 **OBS!** Nettverkskabelen frakobles ved først å koble kabelen fra datamaskinen og deretter trekke ut nettverkskontakten fra veggen.

4. Koble fra alle telefon- eller nettverkskabler på datamaskinen.

5. Ta ut alle installerte kort fra ExpressCard-sporet og 8-i-1-minnekortleseren.

 **OBS!** For å unngå skader på hovedkortet, må du ta batteriet ut av batterirommet før du vedlikeholder datamaskinen.

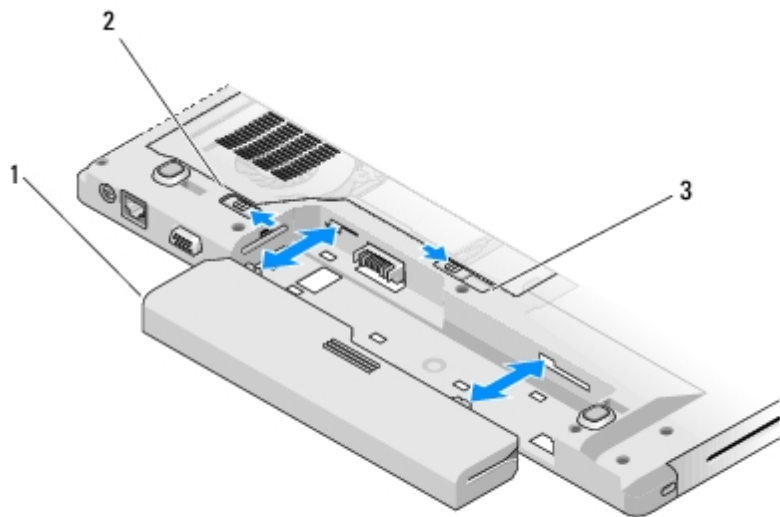
 **MERK:** For å unngå skade på datamaskinen, må du kun bruke batteri laget for denne bestemte Dell-datamaskinen. Bruk ikke batterier laget for andre Dell-datamaskiner.

6. Snu datamaskinen opp ned.

7. Skyv batterilåsen til åpen posisjon.

8. Skyv batterilåsutløseren til åpen posisjon (Du må muligens holde utløseren i åpen posisjon mens du tar ut batteriet.)

9. Skyv batteriet ut av batterirommet.



1	batteri	2	batterilås
3	batterilåsutløser		


10. Snu datamaskinen opp ned, åpne skjermen og trykk på strømknappen for å jorde hovedkortet.

[Tilbake til innholdssiden](#)





Harddisk

Dell™ Vostro™ 1510 Servicehåndbok

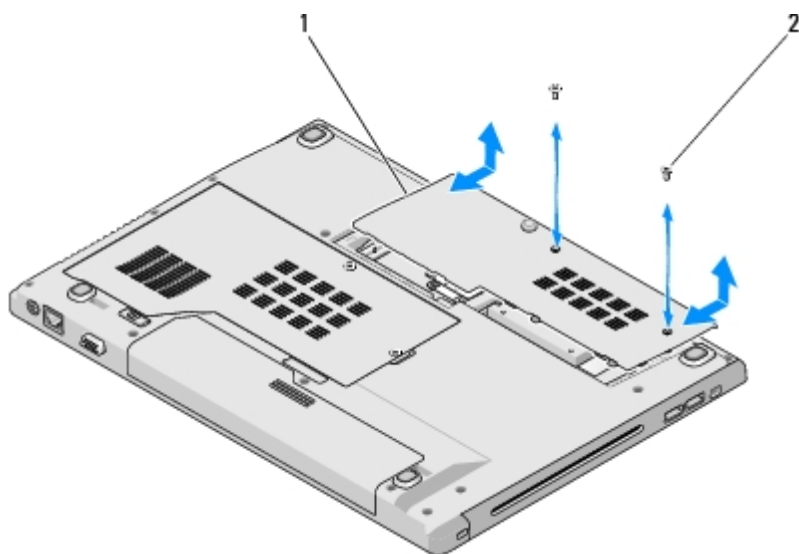
- [Ta ut harddisken](#)
- [Sette inn igjen harddisken](#)

 **MERK:** Dell garanterer ikke kompatibilitet og tilbyr heller ikke kundestøtte for harddisker som er kjøpt fra andre leverandører enn Dell.


Ta ut harddisken

-  **FORSIKTIG!** Før du starter noen av prosedyrene i denne delen, må du følge sikkerhetsanvisningene som fulgte med datamaskinen.
-  **FORSIKTIG!** Du må ikke berøre metallinnkapslingen til harddisken hvis du tar den ut av datamaskinen mens den er varm.
-  **OBS!** For å forhindre tap av data, må du slå av datamaskinen før du tar ut harddisken. Du må ikke ta ut harddisken mens datamaskinen er på eller i sovemodus.
-  **OBS!** Harddisker er ekstremt skjøre. Vær varsom ved behandling av harddisken.

1. Følg prosedyrene i [Gjør følgende før du foretar arbeid inne i datamaskinen](#) for å sikre at batteriet fjernes.
2. Lukk dekselet og snu datamaskinen opp ned.
3. Skru ut de to M2,5 x 8-mm-skruene som fester dekselet til harddiskrommet.
4. Ta av dekselet og sett det til side.

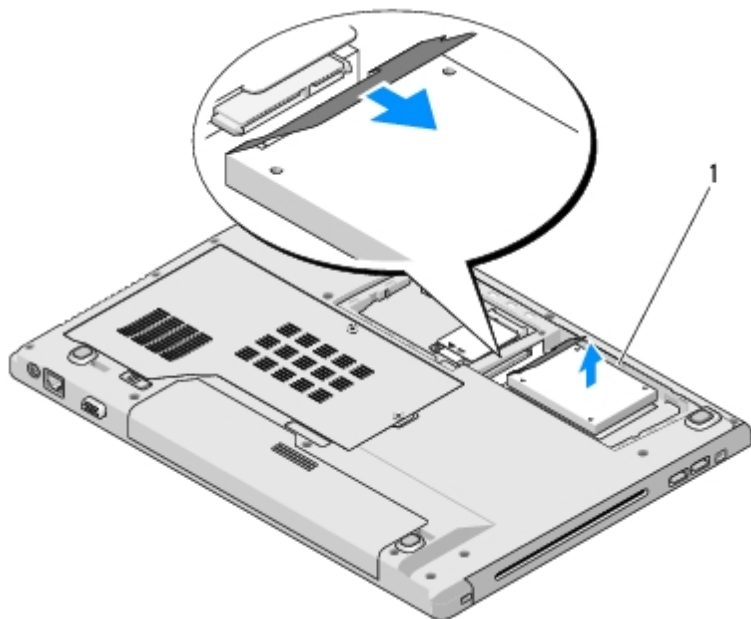


1	harddiskdeksel	2	M2,5 x 8-mm-skruer (2)
---	----------------	---	------------------------

-  **OBS!** Når ikke harddisken er i datamaskinen, må den lagres i beskyttende antistatisk emballasje.

5. Fjern de tre skruene som holder harddisken på plass.

6. Trekk i plastfliken for å løsne harddisken.
7. Løft harddisken ut av datamaskinen.
8. Fjern de to skruene som holder harddisken på plass i harddiskbraketten.
9. Skyv harddisken ut av braketten.



1 | harddisk

Sette inn igjen harddisken

⚠ FORSIKTIG! Før du starter noen av prosedyrene i denne delen, må du følge sikkerhetsanvisningene som fulgte med datamaskinen.

➡ OBS! Harddisker er ekstremt skjøre. Vær varsom ved behandling av harddisken.

➡ OBS! Bruk fast og jevnt trykk for å skyve harddisken på plass. Hvis du bruker makt, kan det medføre skader på kontakten.

Dette forutsetter at du allerede har fulgt anvisningene for å ta den ut [Ta ut harddisken](#).

1. Skyv harddisken inn i harddiskkoblingen helt til harddisken sitter på plass i braketten.
2. Sett harddiskbraketten tilbake i systemet.
3. Sett i de tre skruene som holder harddisken på plass.
4. Sett på plass igjen harddiskdekselet ved å tilpasse hakkene.
5. Skru inn igjen de to M2,5 x 8-mm-skruene for å feste dekselet.
6. Installer operativsystemet på datamaskinen igjen etter behov. For informasjon om ny installering av operativsystemet, se *Oppsett og hurtigreferanse for datamaskinen på [support.dell.com](#)*.
7. Installer drivere og verktøy på datamaskinen etter behov. For informasjon om ny installasjon av drivere og verktøy, se *Oppsett og hurtigreferanse for datamaskinen på [support.dell.com](#)*.

[Tilbake til innholdssiden](#)

Trådløst lokalt områdenettverk (WLAN)-kort

Dell™ Vostro™ 1510 Servicehåndbok

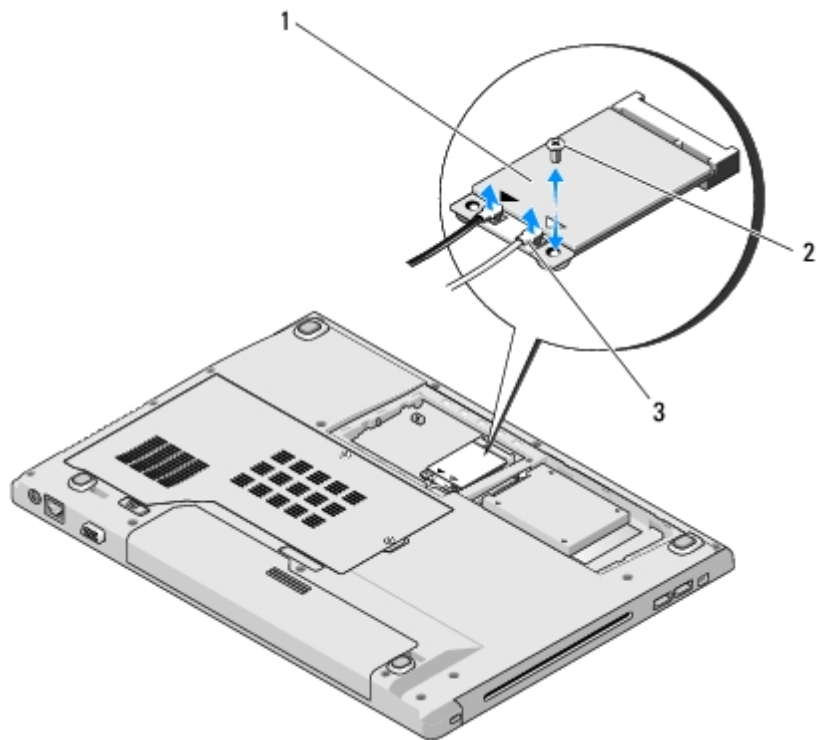
- [Ta ut et WLAN-kort](#)
- [Sette inn igjen et WLAN-kort](#)

⚠ FORSIKTIG! Før du starter noen av prosedyrene i denne delen, må du følge sikkerhetsanvisningene som fulgte med datamaskinen.

Datamaskinen din støtter et WLAN-kort. Hvis du bestilte et WLAN-kort sammen med datamaskinen, er kortet allerede installert.

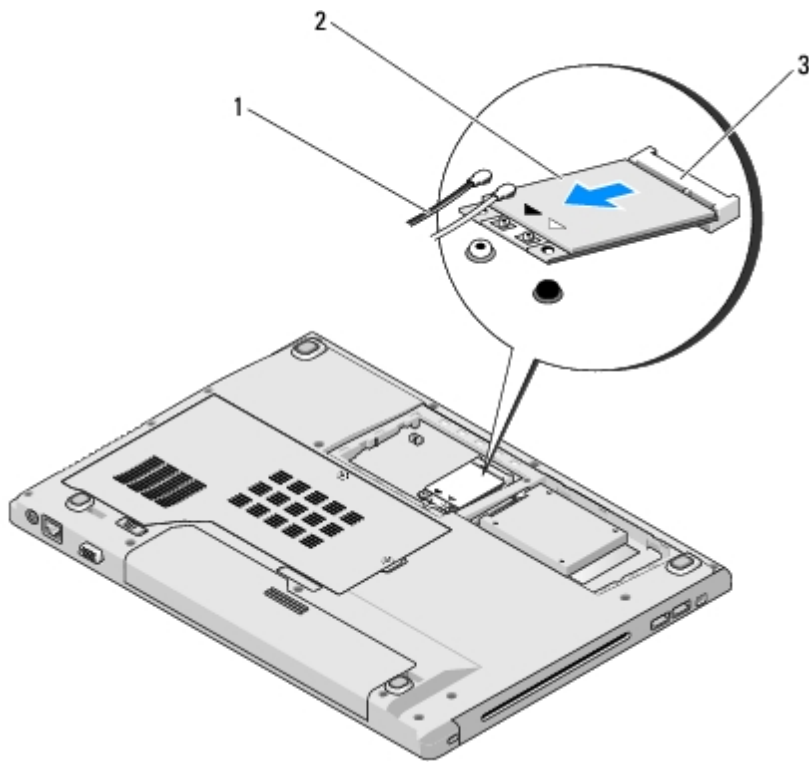
Ta ut et WLAN-kort

1. Følg fremgangsmåtene under [Gjør følgende før du foretar arbeid inne i datamaskinen](#).
2. Snu datamaskinen opp ned.
3. Ta av dekslet til harddiskrommet.
4. Roter hver antennekabel slik at den vender bort fra WLAN-kortet, og trekk deretter forsiktig i kabelen for å trekke den ut.
5. Skru ut M2 x 3-mm-skruen som fester WLAN-kortet.



1	WLAN-kort	2	M2 x 3-mm-skruer (1)
3	antennekabler (2)		

6. Skyv WLAN-kortet ved en 45-graders vinkel ut av kontakten.



1	antennekabler (2)	2	WLAN-kort
3	hovedkortkontakt		

Sette inn igjen et WLAN-kort

- ➔ **OBS!** Kontaktene er laget slik at de må settes riktig inn. Hvis du føler motstand, må du kontrollere kontaktene på kortet og hovedkortet, og tilpasse kortet på nytt.
- ➔ **OBS!** For å unngå skader på WLAN-kortet, må du aldri legge ledninger under kortet.

Dette forutsetter at du allerede har fulgt anvisningene for å ta det ut [Ta ut et WLAN-kort](#).

1. Sett WLAN-kortkoblingen inn i hovedkortkontakten ved en 45-graders vinkel.
2. Sett antennekablene inn i WLAN -kortet du installerer.

Hvis WLAN-kortet har to trekanten på etiketten (hvit og svart), kobler du den hvite antenneledningen til kontakten merket "main" (hvit trekant), og den svarte antenneledningen til kontakten merket "aux" (svart trekant).

Hvis WLAN-kortet har tre trekanten på etiketten (hvit, svart og grå), kobler du den hvite antenneledningen til den hvite trekanten, den svarte antenneledningen til den svarte trekanten og den grå antenneledningen til den grå trekanten.

3. Skru inn igjen M2 x 3-mm-skruen som fester WLAN-kortet.
4. Sett på igjen teipen som fester de to antennekablene til toppen av WLAN- kortet.
5. Sett på igjen dekselet til harddiskrommet.

Vifte

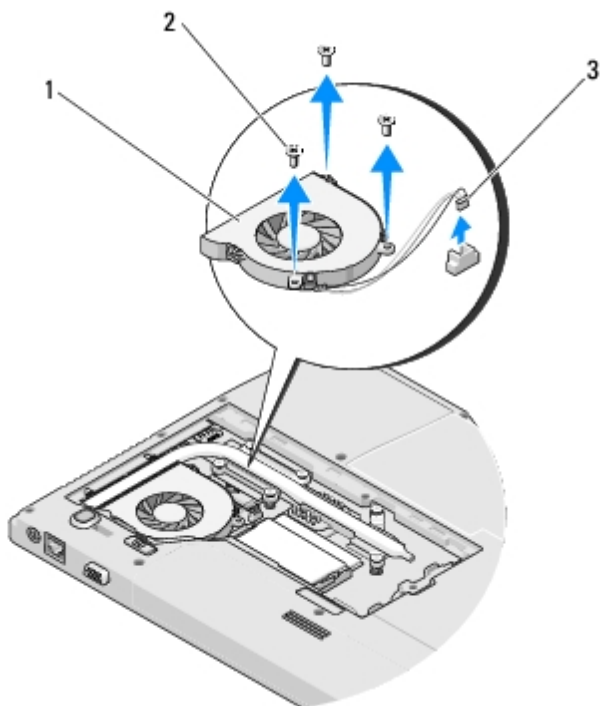
Dell™ Vostro™ 1510 Servicehåndbok

- [Ta av viften](#)
- [Sett inn igjen viften](#)

Ta av viften

⚠ FORSIKTIG! Før du begynner, må du følge sikkerhetsanvisningene vedlagt datamaskinen.

1. Følg anvisningene nedenfor [Gjør følgende før du foretar arbeid inne i datamaskinen](#).
2. Skru ut de to skruene som fester minnedekselet. (Se illustrasjon av minnedekselet: [Ta ut en minnemodul](#))
3. Skyv dekselet ut av rommet og sett det til side.
4. Skru ut de tre M2,5 x 5-mm-skruene som fester viften til datamaskinbasen.
5. Trekk viftekontakten ut av hovedkortkontakten og ta ut viften.



1	vifte	2	M2,5 x 5-mm-skruer (3)
3	viftekontakt		

Sett inn igjen viften

⚠ FORSIKTIG! Før du begynner, må du følge sikkerhetsanvisningene vedlagt datamaskinen.

Dette forutsetter at du allerede har fulgt anvisningene for å ta den ut [Ta av viften](#).

1. Tilpass skruehullene på viften med hullene på datamaskinbasen.
2. Skru inn igjen de tre M2,5 x 5-mm-skruene som fester viften til datamaskinbasen.
3. Sett viftekontakten inn i hovedkortkontakten.
4. Sett på igjen minnedekselet og skru inn skruene.

[Tilbake til innholdssiden](#)

Prosessorkjøleenhet

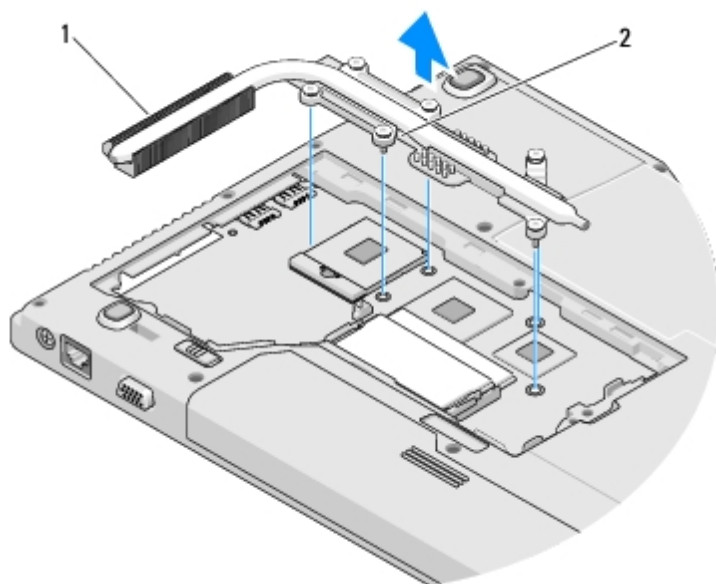
Dell™ Vostro™ 1510 Servicehåndbok

- [Ta ut prosessorkjøleenheten](#)
- [Sett inn igjen prosessorkjøleenheten](#)

Ta ut prosessorkjøleenheten

⚠ FORSIKTIG! Før du begynner, må du følge sikkerhetsanvisningene vedlagt datamaskinen.

1. Følg anvisningene nedenfor [Gjør følgende før du foretar arbeid inne i datamaskinen](#).
2. Løsne de to skruene som fester minnedekselet. (Se illustrasjon av minnedekselet: [Ta ut en minnemodul](#))
3. Skyv dekselet ut av rommet og sett det til side.
4. Ta ut viften (se [Ta av viften](#)).
5. Skru ut de seks festeskruene som fester prosessorkjøleenheten til hovedkortet i riktig rekkefølge, og løft prosessorkjøleenheten forsiktig ut av datamaskinen.



1	prosessorkjøleenhet	2	festeskruer (6)
---	---------------------	---	-----------------

Sett inn igjen prosessorkjøleenheten

⚠ FORSIKTIG! Før du begynner, må du følge sikkerhetsanvisningene vedlagt datamaskinen.

Dette forutsetter at du allerede har fulgt anvisningene for å ta den ut. [Ta ut prosessorkjøleenheten](#).

1. Tilpass de seks festeskruene på prosessorkjøleenheten med skruehullene på hovedkortet og skru fast skruene i riktig rekkefølge.
 2. Sett inn igjen viften (se [Sett inn igjen viften](#)).
 3. Sett på igjen viftedekselet og skru fast skruene.
-

[Tilbake til innholdssiden](#)

Prosessormodul

Dell™ Vostro™ 1510 Servicehåndbok

- [Ta ut prosessormodulen](#)
- [Sette inn igjen prosessormodulen](#)

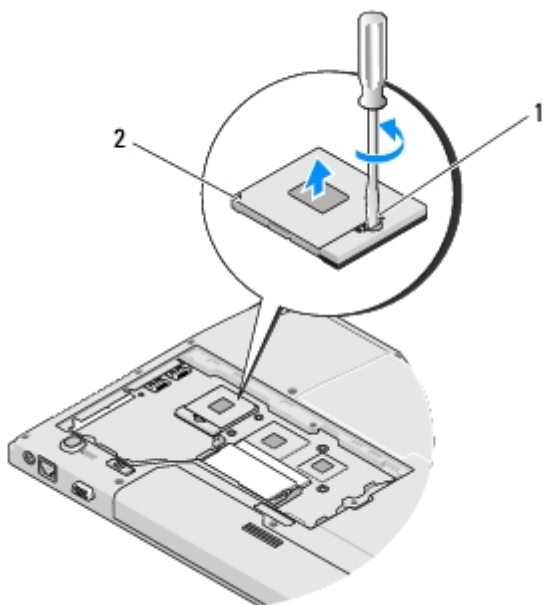
Ta ut prosessormodulen

⚠ FORSIKTIG! Før du begynner, må du følge sikkerhetsanvisningene vedlagt datamaskinen.

1. Følg anvisningene nedenfor [Gjør følgende før du foretar arbeid inne i datamaskinen](#).
2. Skru ut de to skruene som fester minnedekselet. (Se illustrasjon av minnedekselet: [Ta ut en minnemodul](#))
3. Skyv dekselet ut av rommet og sett det til side.
4. Ta ut viften (se [Ta av viften](#)).
5. Ta ut prosessorkjøleenheten (se [Ta ut prosessorkjøleenheten](#)).

➡ OBS! For å unngå skade på prosessoren, må du holde skrutrekkeren loddrett på prosessoren når du skrur kamskruen.

6. For å løsne ZIF-kontakten, bruker du en liten skrutrekker med flatt blad og roterer kamskruen til ZIF-kontakten mot klokken helt til den stopper.



1	Kamskrue til ZIF-kontakten	2	ZIF-kontakt
---	----------------------------	---	-------------

➡ OBS! For at prosessoren skal avkjøles maksimalt, må du ikke berøre varmeoverføringsområdene på prosessorens kjøleenhet. Olje fra huden din kan redusere varmeplatens varmeoverføringsegenskaper.

➔ **OBS!** Når du tar ut prosessormodulen må du trekke den rett opp. Vær forsiktig så du ikke bøyer pinnene på prosessormodulen.

7. Løft prosessormodulen fra ZIF-kontakten.

Sette inn igjen prosessormodulen

⚠ **FORSIKTIG!** Før du begynner, må du følge sikkerhetsanvisningene vedlagt datamaskinen.

➔ **OBS!** Du må ikke berøre prosessorenheten. Trykk og hold prosessoren nede på underlaget enheten er montert på mens du skrur kamskruen for å unngå avbrutt kontakt mellom kamskruen og prosessoren.

➔ **OBS!** Kontroller at kamskruen er i helt åpen posisjon før du plasserer prosessormodulen. Du behøver ikke bruke makt for å plassere prosessormodulen i ZIF-kontakten. En prosessormodul som ikke er riktig plassert kan medføre avbrutt forbindelse eller permanent skade på mikroprosessoren og ZIF-kontakten.

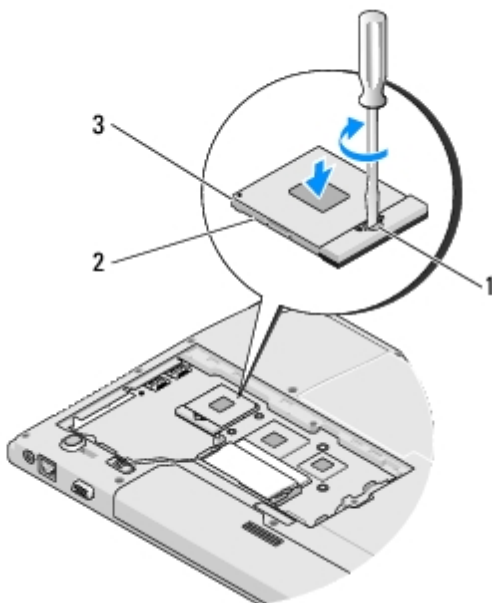
✍ **MERK:** Hvis du installerer en ny prosessor, vil du motta en ny kjøleenhet med innebygd varmeplate, eller så vil du motta en ny varmeplate sammen med en teknisk beskrivelse som illustrerer riktig installasjon.

Dette forutsetter at du allerede har fulgt anvisningene for å fjerne den. [Ta ut prosessormodulen](#).

1. Tilpass pinne-1-hjørnet til prosessormodulen med pinne-1-hjørnet til ZIF- kontakten, og sett deretter inn prosessormodulen.

✍ **MERK:** Pinne-1-hjørnet til prosessormodulen har en trekant som tilpasses trekanten på pinne-1-hjørnet til ZIF-kontakten.

Når prosessormodulen er riktig plassert, er alle fire hjørnene på samme høyde. Hvis et eller flere hjørner av modulen er høyere enn de andre, er ikke modulen riktig satt inn



1	Kamskrue til ZIF-kontakten	2	ZIF-kontakt
3	pinne-1-hjørne		

➔ **OBS!** For å unngå skade på prosessoren, må du holde skrutrekkeren loddrett på prosessoren når du skrur kamskruen.

2. Stram ZIF-kontakten ved å skru kamskruen med klokken for å feste prosessormodulen til hovedkortet.

3. Sett inn igjen prosessorkjøleenheten (se [Sett inn igjen prosessorkjøleenheten](#)).
 4. Sett inn igjen viften (se [Sett inn igjen viften](#)).
 5. Sett på igjen minnedekselet og skru fast skruene.
-

[Tilbake til innholdssiden](#)

Minne

Dell™ Vostro™ 1510 Servicehåndbok


- [Ta ut en minnemodul](#)
- [Sette inn igjen en minnemodul](#)

Datamaskinen har to brukertilgjengelige SODIMM-kontakter, som begge åpnes fra bunnen av datamaskinen.

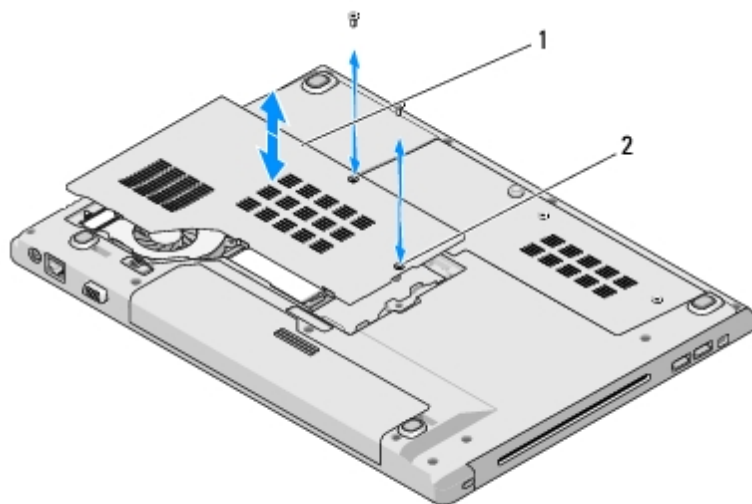
Du kan utvide datamaskinens minnekapasitet ved å installere minnemoduler på hovedkortet. Se "Spesifikasjoner" i *Oppsett og hurtigveiledning* for informasjon om minne som støttes av datamaskinen. Installer kun minnemoduler som er laget spesielt til datamaskinen.

 **MERK:** Minne som er kjøpt fra Dell, dekkes av datamaskingarantien.


Ta ut en minnemodul

 **FORSIKTIG!** Før du starter noen av prosedyrene i denne delen, må du følge sikkerhetsanvisningene som fulgte med datamaskinen.

1. Følg fremgangsmåtene under [Gjør følgende før du foretar arbeid inne i datamaskinen](#).
2. Snu datamaskinen opp ned.
3. Skru ut de to skruene som fester minnedekselet, ta av dekslet og sett det til side. (Se illustrasjon av minnedekselet: [Ta ut en minnemodul](#))

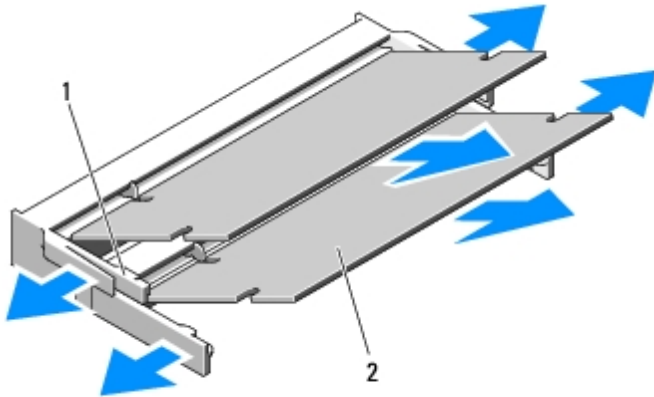


1	minnedeksel	2	skruer (2)
---	-------------	---	------------

 **OBS!** For å unngå skader på minnemodulkontakten, må du ikke bruke verktøy til å skille sikkerhetsklemmene fra hverandre.

4. Bruk fingertuppene til å skille sikkerhetsklemmene forsiktig fra hverandre på hver ende av minnemodulkontakten helt til minnemodulen spretter opp.
5. Ta minnemodulen ut av kontakten.

⚠ FORSIKTIG! Hold minnemodulen i kanten på kortet for å unngå at komponentene på minnemodulen berøres.



1	festeklips (2)	2	minnemodul
---	----------------	---	------------

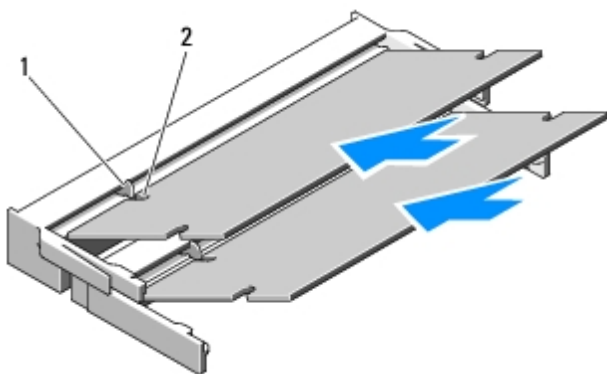
Sette inn igjen en minnemodul

⚠ FORSIKTIG! Før du starter noen av prosedyrene i denne delen, må du følge sikkerhetsanvisningene som fulgte med datamaskinen.

Dette forutsetter at du allerede har fulgt anvisningene for å fjerne det [Ta ut en minnemodul](#).

1. Tilpass hakket i modul kantkontakten med fliken i kontaktåpningen.
2. Skyv modulen inn i åpningen ved en 45-graders vinkel, og roter modulen ned helt til den låses på plass. Hvis du ikke føler at den låses på plass, fjern modulen og installer den på nytt.

🔧 MERK: Hvis ikke minnemodulen er riktig installert, kan det hende at datamaskinen ikke startes opp. Ingen feilmeldinger angir denne feilen.




1	tapp	2	hakk
---	------	---	------

👉 OBS! Hvis det er vanskelig å lukke dekkelet, må du fjerne modulen og installere den på nytt. Hvis du bruker makt på dekkelet, kan det medføre skade på datamaskinen.

3. Sett på igjen minnedekselet og skru fast skruene.
4. Sett batteriet inn i batterirommet, eller sett vekselstrømsadapteren inn i datamaskinen og et støpsel.
5. Slå på datamaskinen.

Når datamaskinen starter opp igjen, finner den det ekstra minnet og oppdaterer automatisk systemkonfigurasjonsinformasjonen.

Slik bekrefter du hvor mye minne som er installert på datamaskinen:

- I Microsoft® Windows® XP operativsystem høyreklikker du på ikonet **Min datamaskin** på skrivebordet, og klikker deretter **Egenskaper® Generelt**.
- I Microsoft Windows Vista® klikker du **Start**  **Hjelp og støtte® Dell systeminformasjon**.

[Tilbake til innholdssiden](#)

Datamaskindeksel

Dell™ Vostro™ 1510 Servicehåndbok

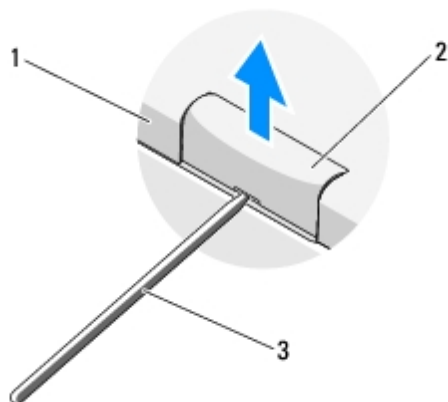
- [Ta av datamaskindekselet](#)
- [Sette på igjen datamaskindekselet](#)

Ta av datamaskindekselet

⚠ FORSIKTIG! Før du starter noen av prosedyrene i denne delen, må du følge sikkerhetsanvisningene som fulgte med datamaskinen.

👉 OBS! Datamaskindekselet er skjørt, og kan bli skadet hvis du bruker makt på det. Vær varsom når du tar av datamaskindekselet

1. Følg fremgangsmåtene under [Gjør følgende før du foretar arbeid inne i datamaskinen](#).
2. Lukk skjermen og snu datamaskinen bak frem.
3. Sett en plastspiss inn i hakket til de opphøyde delene av dekselet på baksiden av datamaskinen, og press opp for å løsne dekselet.

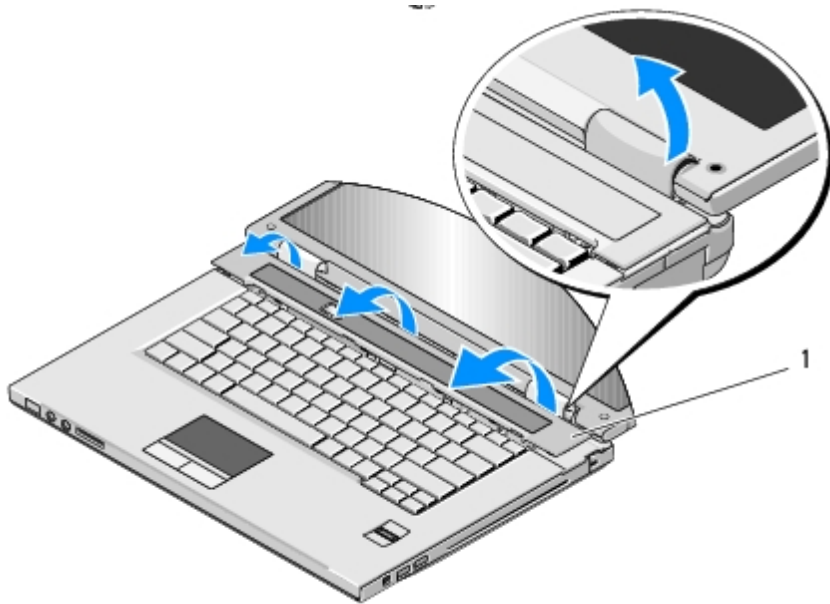


1	baksiden av datamaskinen	2	opphøyd del av dekselet (én på hver side)
3	plastspiss		

4. Snu datamaskinen forover igjen og åpne skjermen helt (180 grader).



👉 OBS! For å unngå skader på dekselet, må du ikke løfte det på begge sider samtidig.

5. Sett inn fingeren eller en plastspiss under hver side av de opphøyde delene av dekselet, og skyv fingrene under den lange delen av dekselet.r.
6. Skyv fingrene under dekselet fra høyre til venstre for å presse opp og løsne dekselet, og løft det deretter vekk fra datamaskinen.



1 opphøyd del av dekselet på høyre side

Sette på igjen datamaskindekselet

-  **FORSIKTIG!** Før du starter noen av prosedyrene i denne delen, må du følge sikkerhetsanvisningene som fulgte med datamaskinen.
-  **OBS!** Datamaskindekselet er skjørt, og kan bli skadet hvis du bruker makt på det. Vær varsom når du setter på igjen dekselet.

Dette forutsetter at du allerede har fulgt anvisningene for å ta det av [Ta av datamaskindekselet](#).

1. Tilpass de to flikene under venstre side av dekselet med samsvarende hakk i datamaskinen.
 2. Trykk ned fra venstre til høyre helt til dekselet låses på plass.
 3. Lukk skjermen og snu datamaskinen bak frem.
 4. Trykk på hvert deksel til det låses på plass.
-

[Tilbake til innholdssiden](#)

Tastatur

- [Ta av tastaturet](#)
- [Sette på igjen tastaturet](#)

Ta av tastaturet

⚠ FORSIKTIG! Før du starter noen av prosedyrene i denne delen, må du følge sikkerhetsanvisningene som fulgte med datamaskinen.

1. Følg fremgangsmåtene under Gjør følgende før du foretar arbeid inne i datamaskinen:.
2. Ta av datamaskindekslet (se Ta av datamaskindekselet).
3. Skru ut de to M2 x 3-mm-skruene på toppen av tastaturet.

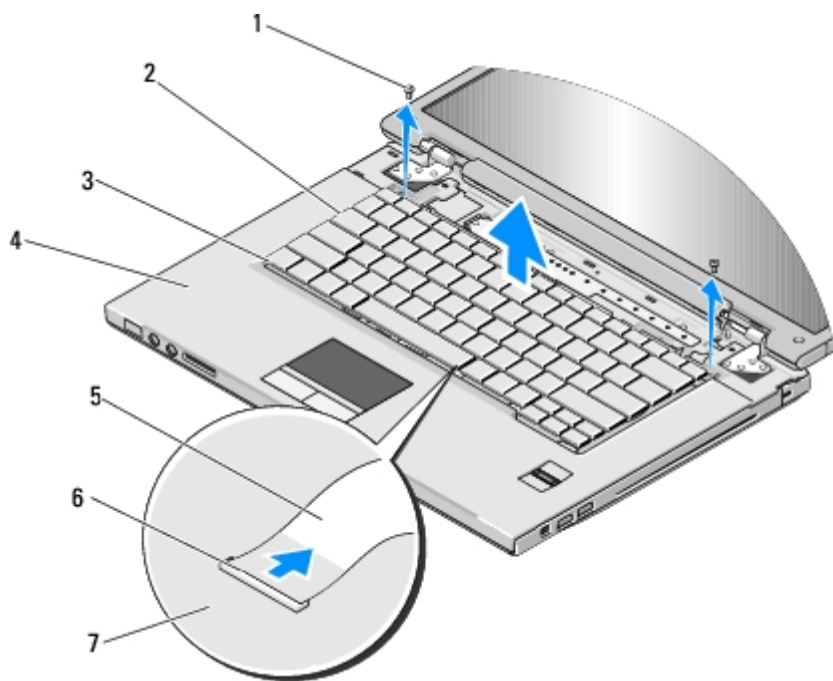
➡ OBS! Tastehettene på tastaturet er skjøre, kan lett forskyves, og er tidkrevende å sette på igjen. Vær varsom når du tar av og behandler tastaturet.

✍ MERK: Løft tastaturet forsiktig slik at du ikke trekker i tastaturkabelen.

4. Løft toppen av tastaturet og skyv det litt mot baksiden av datamaskinen for å få tilgang til kontakten til tastaturkabelen.
5. Roter låsebraketten oppover for å løse ut kontakten til tastaturkabelen.


✍ MERK: Kontroller at du trekker i kontakten til tastaturkabelen, ikke selve kabelen.


6. Skyv kontakten til tastaturkabelen ut av tastaturkontakten på hovedkortet.



1	M2 x 3-mm-skruer (2)	2	tastatur
3	tapper (4)	4	håndstøtte
5	tastaturkabel	6	kontakt til tastaturkabel
7	hovedkort		

Sette på igjen tastature

 **FORSIKTIG!** Før du starter noen av prosedyrene i denne delen, må du følge sikkerhetsanvisningene som fulgte med datamaskinen.

 **OBS!** Tastehettene på tastaturet er skjøre, kan lett forskyves, og er tidkrevende å sette på igjen. Vær varsom når du tar av og behandler tastaturet.

Dette forutsetter at du allerede har fulgt anvisningene for å ta det av [Ta av tastaturet](#).

1. Skyv kontakten til tastaturkabelen inn i tastaturkontakten på hovedkortet.
 2. Roter låsebraketten nedover for å feste kontakten til tastaturkabelen.
 3. Hekt fast tappene langs forkanten på tastaturet under den fremre innsidekanten av håndstøtten.
 4. Trykk på øvre høyre hjørne på tastaturet for å låse det på plass.
 5. Skru inn igjen de to M2 x 3-mm-skruene på toppen av tastaturet.
 6. Sett på igjen datamaskindekslet (se Sette på igjen datamaskindekselet).
-

[Tilbake til innholdssiden](#)

Strømknapp- og multimedialappler

Dell™ Vostro™ 1510 Servicehåndbok

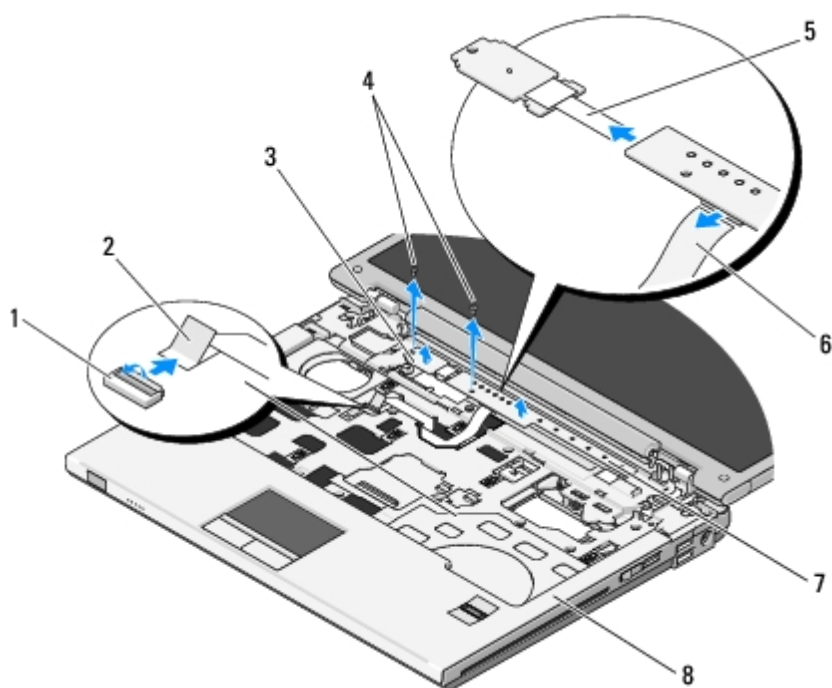
- [Ta ut strømknapp- og multimedialapplerne](#)
- [Sette inn igjen strømknapp- og multimedialapplerne](#)

Ta ut strømknapp- og multimedialapplerne

⚠ FORSIKTIG! Før du starter noen av prosedyrene i denne delen, må du følge sikkerhetsanvisningene som fulgte med datamaskinen.

👉 OBS! Strømknapp- og multimedialapplerne må tas ut og installeres igjen som én enkelt enhet.


1. Følg fremgangsmåtene under [Gjør følgende før du foretar arbeid inne i datamaskinen](#).
2. Ta av datamaskindekslet (se [Ta av datamaskindekselet](#)).
3. Ta av tastaturet (se nedenfor [Ta av tastaturet](#)).
4. Trekk kabelen til multimedialappler ut fra hovedkortet.
5. Skru ut M2 x 3-mm-skruen som fester strømknappplaten til håndstøtten.
6. Skru ut den M2 x 3-mm-skruen som fester multimedialappler til håndstøtten.
7. Skyv strømknappplaten til venstre, og løft strømknapp- og multimedialapplerne ut av datamaskinen i én bevegelse.
8. Trekk kabelen til strømknappplaten ut av kontakten i bunnen av multimedialappler




1	hovedkortkontakt	2	kabel til multimedialappler
---	------------------	---	-----------------------------

3	strømknappplate	4	M2 x 3-mm-skruer (2)
5	kabel til strømknappplaten	6	kabel til multimedialknappplaten
7	multimediapanel	8	håndstøtte

Sette inn igjen strømknapp- og multimedialknappplatene

 **FORSIKTIG!** Før du starter noen av prosedyrene i denne delen, må du følge sikkerhetsanvisningene som fulgte med datamaskinen.

 **OBS!** Strømknapp- og multimedialknappplatene må tas ut og installeres igjen som én enkelt enhet.

Dette forutsetter at du allerede har fulgt anvisningene for å ta dem ut [Ta ut strømknapp- og multimedialknappplatene](#).

1. Sett inn igjen kabelen til strømknappplaten i kontakten i bunnen av multimedialknappplaten.
 2. Skyv strømknappplaten til høyre, plasser den under flikene på håndstøtten og tilpass skruehullene.
 3. Skyv multimedialknappplaten til høyre, plasser den under flikene på håndstøtten og tilpass skruehullene.
 4. Skru inn igjen M2 x 3-mm-skruen som fester strømknappplaten til håndstøtten
 5. Skru inn igjen M2 x 3-mm-skruen som fester multimedialknappplaten til håndstøtten.
 6. Sett kabelen til multimedialknappplaten inn igjen i kontakten på hovedkortet.
 7. Sett på igjen tastaturet (se nedenfor [Sette på igjen tastaturet](#)).
 8. Sett på igjen datamaskindekslet (se [Sette på igjen datamaskindekselet](#)).
-

[Tilbake til innholdssiden](#)

Skjerm

Dell™ Vostro™ 1510 Servicehåndbok

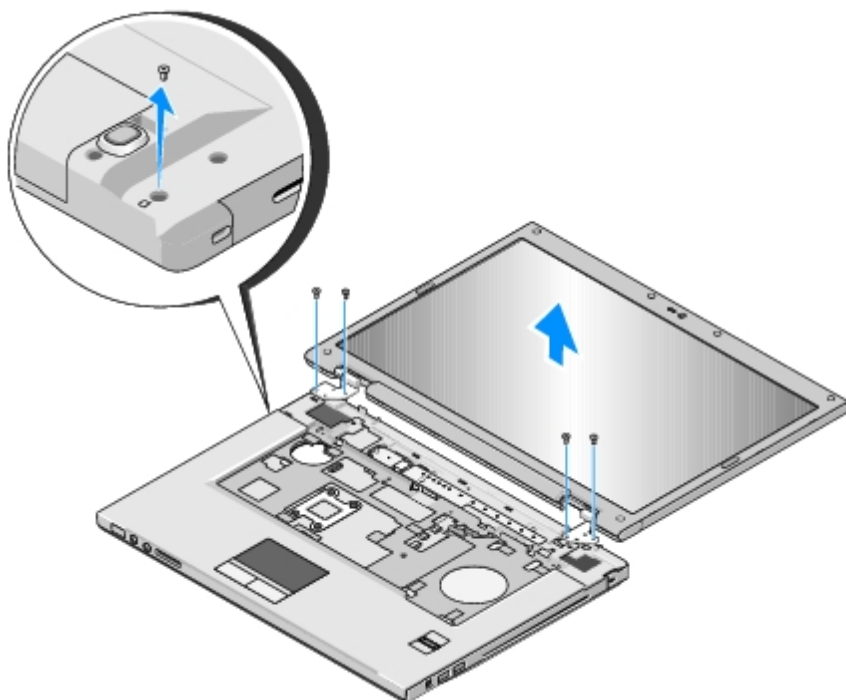
- [Skjermenhet](#)
- [Skjermramme](#)
- [Skjerminverter](#)
- [Skjermpanel](#)
- [Skjermkabel](#)
- [Kamera- og mikrofonenhet](#)

Skjermenhet

Ta av skjermenheten

⚠ FORSIKTIG! Før du begynner, må du følge sikkerhetsanvisningene vedlagt datamaskinen.

1. Følg anvisningene nedenfor [Gjør følgende før du foretar arbeid inne i datamaskinen](#).
2. Ta av dekselet til harddisken. Se illustrasjon av dekselet til harddisken: [Ta ut harddisken](#)
3. Ta ut WLAN-kortet (se [Ta ut et WLAN-kort](#)).
4. Skru ut M2,5 x 8-mm-skruen som fester skjermenheten til ett hjørne av datamaskinen.
5. Ta av datamaskindekselet (se [Ta av datamaskindekselet](#)).
6. Ta av tastaturet (se nedenfor [Ta av tastaturet](#)).



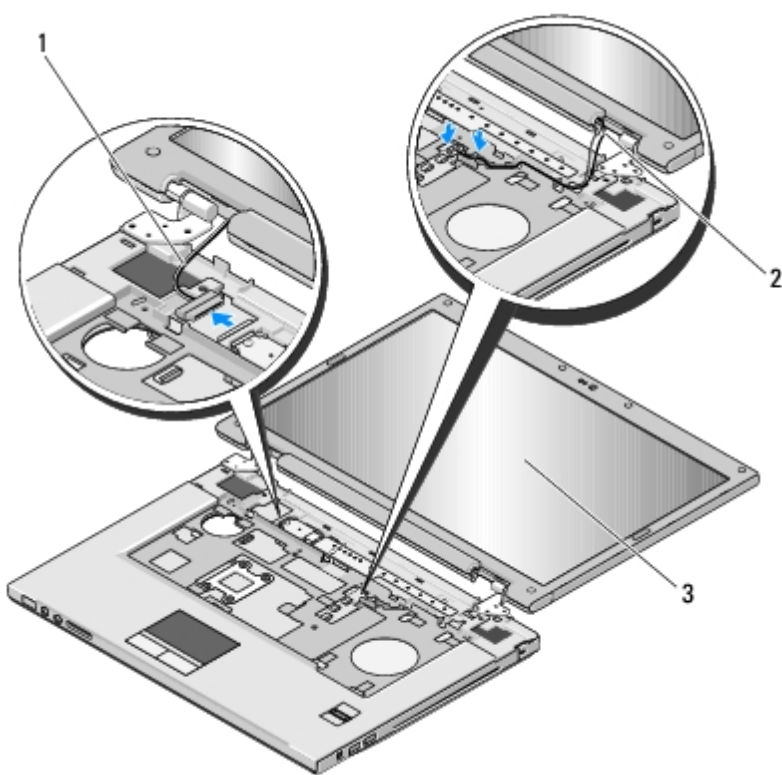
7. Skru ut de fire nummererte M2,5 x 5-mm-skruene fra bunnen av skjermenheten i angitt rekkefølge.
8. Trekk skjermkabelen ut av skjermkabelkontakten på hovedkortet.
9. Løft skjermkabelen og antennekablene fra under flikene på håndstøtten.

➡ OBS! Kontroller at skjermkabelen og antennekablene ikke sitter fast under plastflikene på håndstøtten.

10. Trekk forsiktig i antennekablene for å få dem ut fra undersiden av håndstøtten.

🔪 MERK: Antennekablene er ikke lenger koblet til WLAN-kortet, som du tok ut tidligere i [trinn 3](#). Selv om kablene er løse, kan de være vanskelig å få ut fra undersiden av håndstøtten. Du kan snu datamaskinen opp ned og ta av dekslet til harddiskrommet og minnedekselet for å få bedre tilgang til antennekablene.

11. Løft skjermenheten ut av datamaskinen.



1	skjermkabel	2	antennekabler
3	skjermenhet		

Sett på igjen skjermenheten

⚠ FORSIKTIG! Før du begynner, må du følge sikkerhetsanvisningene vedlagt datamaskinen.

Dette forutsetter at du allerede har fulgt anvisningene for å ta den av [Ta av skjermenheten](#).

1. Tilpass skjermhengslene med hullene i datamaskinbasen, og senk deretter skjermen på plass.


OBS! Kontroller at skjermkabelen og antennekablene er riktig plassert og festet bak plastflikene på håndstøtten.



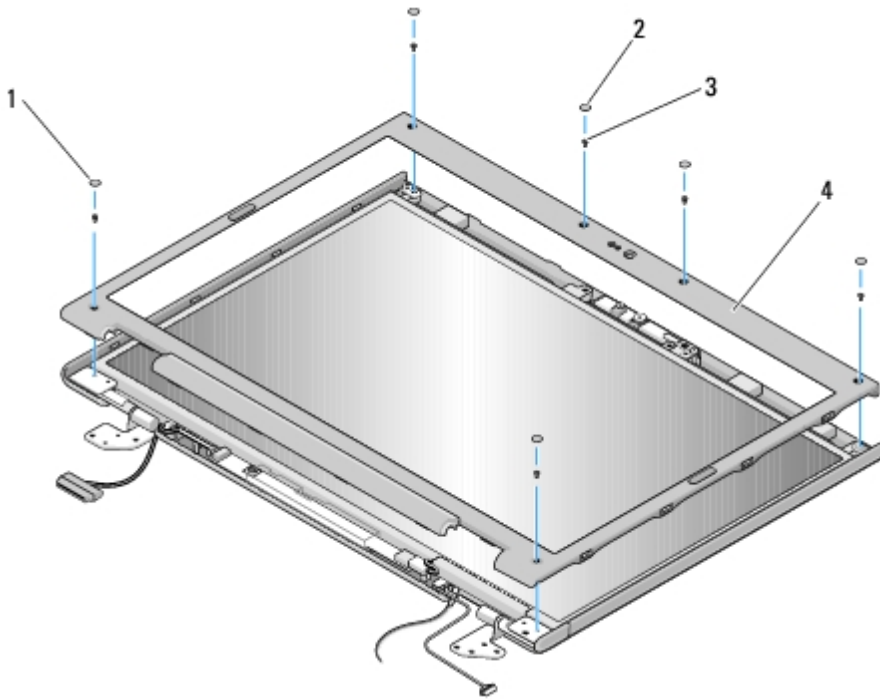
2. Skru inn igjen de fire nummererte M2,5 x 5-mm-skruene i bunnen av skjermenheten i angitt rekkefølge.
 3. Plasser skjermkabelen og antennekablene under flikene på håndstøtten.
 4. Skyv antennekablene gjennom hullet i håndstøtten og datamaskinbasen.
 5. Sett skjermkabelen inn i skjermkabelkontakten på hovedkortet.
 6. Skru inn igjen de fire nummererte M2,5 x 5-mm-skruene i bunnen av skjermenheten i angitt rekkefølge.
 7. Sett på igjen tastaturet (se nedenfor [Sette på igjen tastaturet](#)).
 8. Sett på igjen datamaskindekslet (se [Sette på igjen datamaskindekselet](#)).
 9. Lukk skjermen og snu datamaskinen opp ned.
 10. Skru inn igjen M2,5 x 8-mm-skruen som fester skjermenheten til ett hjørne av datamaskinen.
 11. Sett inn igjen WLAN-kortet (se [Sette inn igjen et WLAN-kort](#)).
 12. Sett på igjen dekselet til harddisken. Se illustrasjon av dekselet til harddisken: [Ta ut harddisken](#)
-

Skjermramme

Ta av skjermrammen

 **FORSIKTIG! Før du begynner, må du følge sikkerhetsanvisningene vedlagt datamaskinen.**

1. Følg anvisningene nedenfor [Gjør følgende før du foretar arbeid inne i datamaskinen](#).
2. Ta av dekselet til harddisken. Se illustrasjon av dekselet til harddisken: [Ta ut harddisken](#)
3. Ta ut WLAN-kortet (se [Ta ut et WLAN-kort](#)).
4. Ta av datamaskindekslet (se [Ta av datamaskindekselet](#)).
5. Ta av tastaturet (se nedenfor [Ta av tastaturet](#)).
6. Ta av skjermenheten (se [Ta av skjermenheten](#)).
7. Fjern de fire gummibuffene og de to skruedekkene fra rundt skjermrammen.
8. Skru ut de seks M2,5 x 5-mm-ansatsskruene fra rundt skjermrammen.



1	skruedekker (2)	2	gummibufre (4)
3	M2,5 x 5-mm-ansatsskruer (6)	4	skjermmramme

⚠ OBS! Vær ekstremt varsom med rammen når du tar den av toppdekselet.

- Begynn nederst på midten av skjermpanelet og bruk fingrene til å skille rammen fra toppdekselet, og løft deretter de innvendige kantene for å skille resten av rammen.

Sett på igjen skjermmrammen

⚠ FORSIKTIG! Før du begynner, må du følge sikkerhetsanvisningene vedlagt datamaskinen.

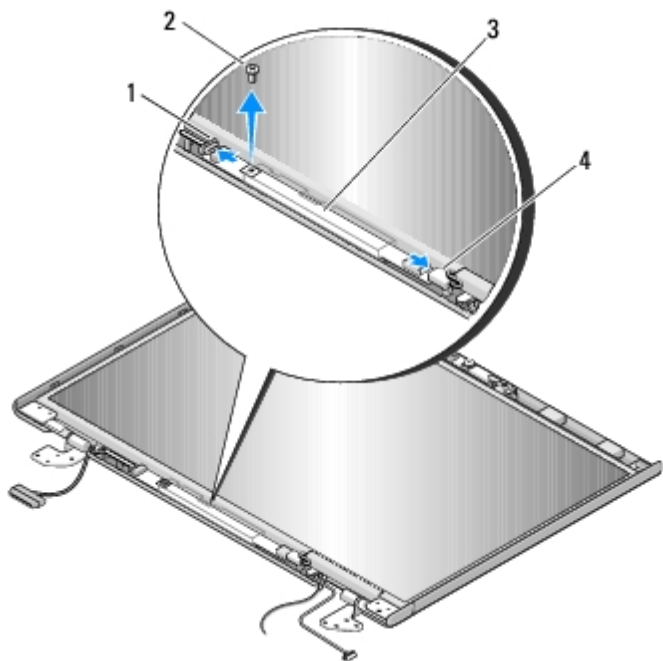
Dette forutsetter at du allerede har fulgt anvisningene for å ta den av [Ta av skjermmrammen](#).

- Begynn i et hjørne og bruk fingrene til å forsiktig låse rammen på plass slik at det festes til toppdekselet.
- Skru inn igjen de seks M2,5 x 5-mm-ansatsskruene rundt skjermmrammen.
- Sett på igjen de fire gummibufrene og de to skruedekkene rundt skjermmrammen.
- Sett på igjen skjermenheten (se [Sett på igjen skjermenheten](#)).
- Sett på igjen tastaturet (se nedenfor [Sette på igjen tastaturet](#)).
- Sett på igjen datamaskindekslet (se [Sette på igjen datamaskindekselet](#)).
- Sett inn igjen WLAN-kortet (se [Sette inn igjen et WLAN-kort](#)).
- Sett på igjen dekselet til harddisken. Se illustrasjon av dekselet til harddisken: [Ta ut harddisken](#)

Ta av skjerminverteren

⚠ FORSIKTIG! Før du begynner, må du følge sikkerhetsanvisningene vedlagt datamaskinen.

1. Følg anvisningene nedenfor [Gjør følgende før du foretar arbeid inne i datamaskinen](#).
2. Ta av dekselet til harddisken. Se illustrasjon av dekselet til harddisken: [Ta ut harddisken](#)
3. Ta ut WLAN-kortet (se [Ta ut et WLAN-kort](#)).
4. Ta av datamaskindekselet (se [Ta av datamaskindekselet](#)).
5. Ta av tastaturet (se nedenfor [Ta av tastaturet](#)).
6. Ta av skjermenheten (se [Ta av skjermenheten](#)).
7. Ta av skjermrammen (se [Ta av skjermrammen](#)).
8. Skru ut M2 x 3-mm-skruen fra skjerminverteren.
9. Trekk ut de to skjerminverterkontaktene.
10. Løft skjerminverteren ut av toppdekselet.



1	skjerminverterkontakt	2	M2 x 3-mm-skruen (1)
3	skjerminverter	4	skjerminverterkontakt

⚠ OBS! Vær ekstremt varsom med rammen når du tar den av bakdekselet.

Sette på igjen skjerminverteren

⚠ FORSIKTIG! Før du begynner, må du følge sikkerhetsanvisningene vedlagt datamaskinen.

Dette forutsetter at du allerede har fulgt anvisningene for å ta den av [Ta av skjerminverteren](#).

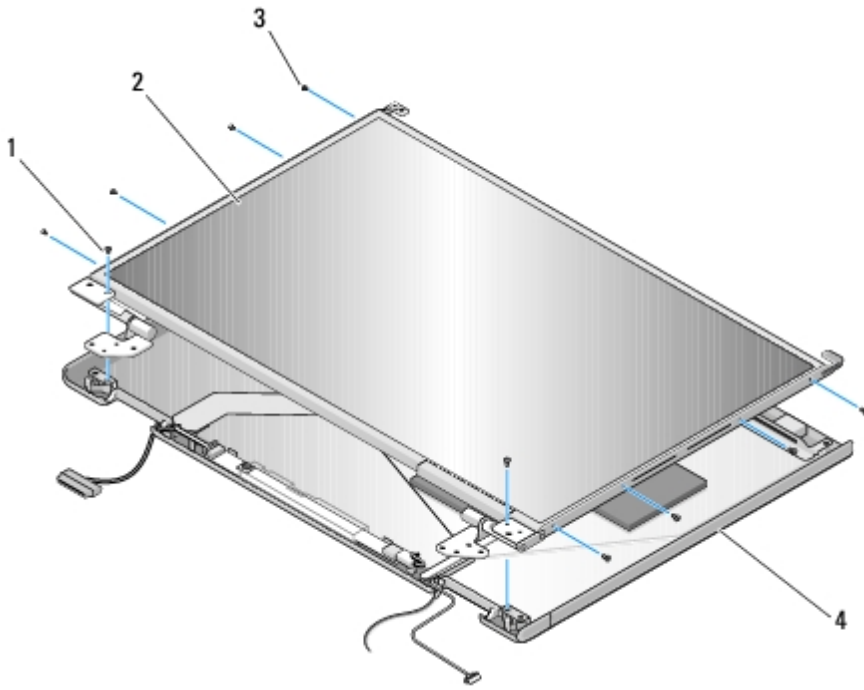
1. Sett de to skjerminverterkontaktene inn i skjerminverteren.
2. Skru inn igjen M2 x 3-mm-skruen som fester skjerminverteren.
3. Sett på igjen skjermrammen (se [Sett på igjen skjermrammen](#)).
4. Sett på igjen skjermenheten (se [Sett på igjen skjermenheten](#)).
5. Sett på igjen tastaturet (se nedenfor [Sette på igjen tastaturet](#)).
6. Sett på igjen datamaskindekslet (se [Sette på igjen datamaskindekselet](#)).
7. Sett inn igjen WLAN-kortet (se [Sette inn igjen et WLAN-kort](#)).
8. Sett på igjen dekselet til harddisken. Se illustrasjon av dekselet til harddisken: [Ta ut harddisken](#)

Skjermpanel

Ta av skjermpanelet

 **FORSIKTIG! Før du begynner, må du følge sikkerhetsanvisningene vedlagt datamaskinen.**

1. Følg anvisningene nedenfor [Gjør følgende før du foretar arbeid inne i datamaskinen](#).
2. Ta av dekselet til harddisken. Se illustrasjon av dekselet til harddisken: [Ta ut harddisken](#)
3. Ta ut WLAN-kortet (se [Ta ut et WLAN-kort](#)).
4. Ta av datamaskindekslet (se [Ta av datamaskindekselet](#)).
5. Ta av tastaturet (se nedenfor [Ta av tastaturet](#)).
6. Ta av skjermenheten (se [Ta av skjermenheten](#)).
7. Ta av skjermrammen (se [Ta av skjermrammen](#)).
8. Ta av skjerminverteren (se [Ta av skjerminverteren](#)).
9. Skru ut de to M2 x 5-mm-skruene fra skjermhengslene.
10. Ta ut kamera-/mikrofonenheten (se [Ta ut kamera-/mikrofonenheten](#)).
11. Løft skjermpanelenheten ut av toppdekselet.
12. Skru ut de åtte M2 x 3-mm-skruene fra skjermpanelet.



1	M2 x 5-mm-skruer (2)	2	skjermpanel
3	M2 x 5-mm-skruer (8)	4	toppdeksel

Sett på igjen skjermpanelet

⚠ FORSIKTIG! Før du begynner, må du følge sikkerhetsanvisningene vedlagt datamaskinen.

Dette forutsetter at du allerede har fulgt anvisningene for å ta den av [Ta av skjermpanelet](#).

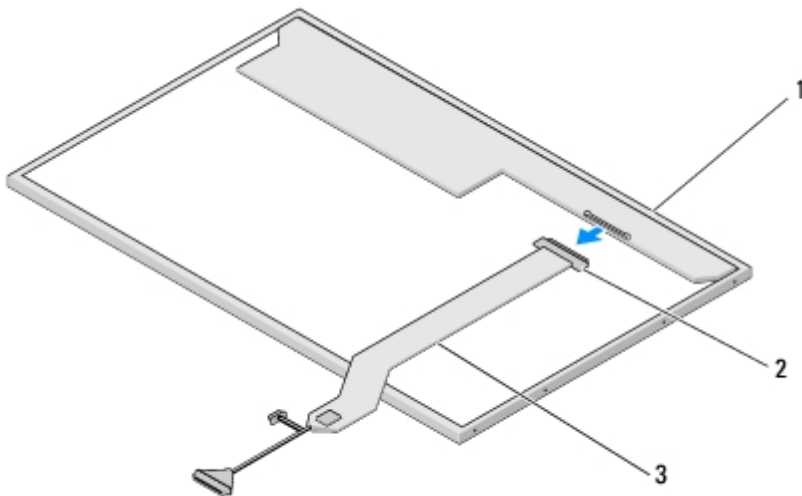
1. Skru inn igjen de åtte M2 x 3-mm-skruene i skjermpanelet.
2. Plasser skjermpanelenheten i toppdekselet.
3. Sett inn igjen kamera-/mikrofonenheten (se [Sette inn igjen kamera- /mikrofonenheten](#)).
4. Tilpass styrepinnene på toppen av skjermhengselpanelene og plasser skjermpanelet i toppdekselet.
5. Skru inn igjen de to M2 x 5-mm-skruene i hengslene.
6. Sett på igjen skjerminverteren (se [Sette på igjen skjerminverteren](#)).
7. Sett på igjen skjermrammen (se [Sett på igjen skjermrammen](#)).
8. Sett på igjen skjermenheten (se [Sett på igjen skjermenheten](#)).
9. Sett på igjen tastaturet (se nedenfor [Sette på igjen tastaturet](#)).
10. Sett på igjen datamaskindekselet (se [Sette på igjen datamaskindekselet](#)).
11. Sett inn igjen WLAN-kortet (se [Sette inn igjen et WLAN-kort](#)).
12. Sett på igjen dekselet til harddisken. Se illustrasjon av dekselet til harddisken: [Ta ut harddisken](#)

Skjermkabel

Ta ut skjermkabelen

⚠ FORSIKTIG! Før du begynner, må du følge sikkerhetsanvisningene vedlagt datamaskinen.

1. Følg anvisningene nedenfor [Gjør følgende før du foretar arbeid inne i datamaskinen](#).
2. Ta av dekselet til harddisken. Se illustrasjon av dekselet til harddisken: [Ta ut harddisken](#)
3. Ta ut WLAN-kortet (se [Ta ut et WLAN-kort](#)).
4. Ta av datamaskindekselet (se [Ta av datamaskindekselet](#)).
5. Ta av tastaturet (se nedenfor [Ta av tastaturet](#)).
6. Ta av skjermenheten (se [Ta av skjermenheten](#)).
7. Ta av skjermrammen (se [Ta av skjermrammen](#)).
8. Ta av skjerminvertieren (se [Ta av skjerminvertieren](#)).
9. Ta ut kamera-/mikrofonenheten (se [Ta ut kamera-/mikrofonenheten](#)).
10. Skru ut de to M2 x 5-mm-skruene fra hengslene.
11. Ta av skjermpanelet (se [Ta av skjermpanelet](#)).
12. Løft skjermpanelet ut av toppdekselet.
13. Trekk skjermkabelen ut av kontakten på baksiden av skjermpanelet.



1	skjermpanel	2	skjermkabelkontakt
3	skjermkabel		

Sette inn igjen skjermkabelen

⚠ FORSIKTIG! Før du begynner, må du følge sikkerhetsanvisningene vedlagt datamaskinen.

Dette forutsetter at du allerede har fulgt anvisningene for å ta den av [Ta ut skjermkabelen](#).

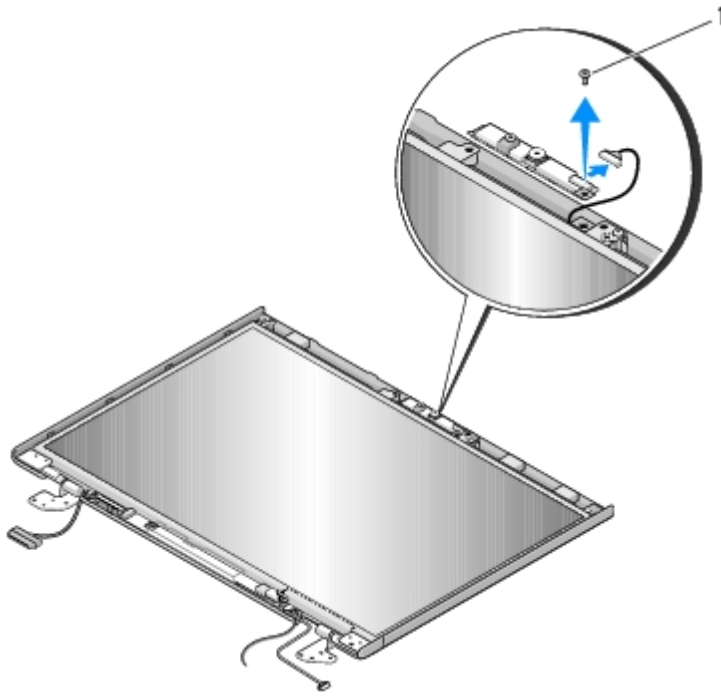
1. Sett skjermkabelen inn i kontakten på baksiden av skjermpanelet.
 2. Tilpass styrepinnene på toppen av skjermhengselpanelene og plasser skjermpanelet i toppdekselet.
 3. Skru inn igjen de to M2 x 5-mm-skruene i hengslene.
 4. Sett på igjen skjerminverteren (se [Sette på igjen skjerminverteren](#)).
 5. Sett på igjen skjermrammen (se [Sett på igjen skjermrammen](#)).
 6. Sett på igjen skjermenheten (se [Sett på igjen skjermenheten](#)).
 7. Sett på igjen tastaturet (se nedenfor [Sette på igjen tastaturet](#)).
 8. Sett på igjen datamaskindekslet (se [Sette på igjen datamaskindekselet](#)).
 9. Sett inn igjen WLAN-kortet (se [Sette inn igjen et WLAN-kort](#)).
 10. Sett på igjen dekselet til harddisken. Se illustrasjon av dekselet til harddisken: [Ta ut harddisken](#)
-

Kamera- og mikrofonenhet

Ta ut kamera-/mikrofonenheten

 **FORSIKTIG!** Før du begynner, må du følge sikkerhetsanvisningene vedlagt datamaskinen.

1. Følg anvisningene nedenfor [Gjør følgende før du foretar arbeid inne i datamaskinen](#).
2. Ta av dekselet til harddisken. Se illustrasjon av dekselet til harddisken: [Ta ut harddisken](#)
3. Ta ut WLAN-kortet (se [Ta ut et WLAN-kort](#)).
4. Ta av datamaskindekslet (se [Ta av datamaskindekselet](#)).
5. Ta av tastaturet (se nedenfor [Ta av tastaturet](#)).
6. Ta av skjermenheten (se [Ta av skjermenheten](#)).
7. Ta av skjermrammen (se [Ta av skjermrammen](#)).
8. Skru ut M2 x 3-mm-skruen som fester kamera-/mikrofonenheten.
9. Løft kamera/mikrofon ut av toppdekselet og trekk ut kamera- /mikrofonkabelen.



1 M2 x 3-mm-skrue (1)

Sette inn igjen kamera-/mikrofonenheten

⚠ FORSIKTIG! Før du begynner, må du følge sikkerhetsanvisningene vedlagt datamaskinen.

Dette forutsetter at du allerede har fulgt anvisningene for å ta den av [Ta ut kamera-/mikrofonenheten](#).

1. Sett kamera-/mikrofonkabelen inn i kontakten på kamera- /mikrofonenheten.
2. Plasser kamera/mikrofon i toppdekselet og skru inn igjen M2 x 3-mm- skruen som fester kamera-/mikrofonenheten til toppdekselet.
3. Sett på igjen skjermrammen (se [Sett på igjen skjermrammen](#)).
4. Sett på igjen skjermenheten (se [Sett på igjen skjermenheten](#)).
5. Sett på igjen tastaturet (se nedenfor [Sette på igjen tastaturet](#)).
6. Sett på igjen datamaskindekslet (se [Sette på igjen datamaskindekselet](#)).
7. Sett inn igjen WLAN-kortet (se [Sette inn igjen et WLAN-kort](#)).
8. Sett på igjen dekselet til harddisken. Se illustrasjon av dekselet til harddisken: [Ta ut harddisken](#)

[Tilbake til innholdssiden](#)

Håndstøtte

Dell™ Vostro™ 1510 Servicehåndbok

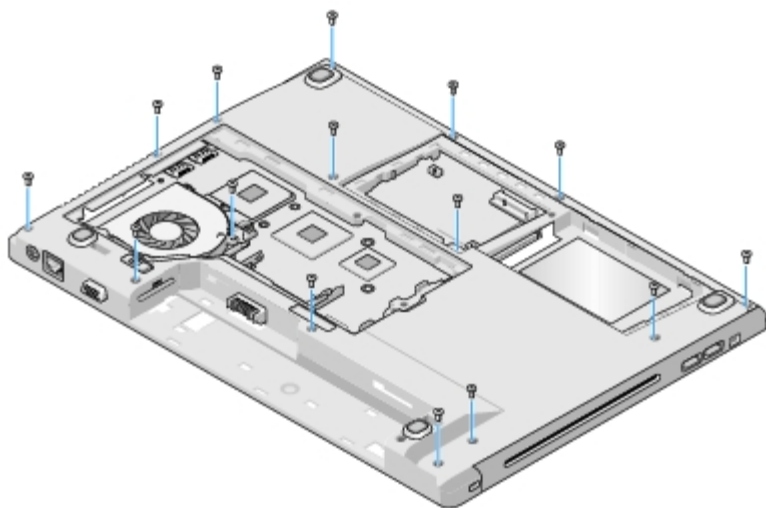
- [Ta av håndstøtten](#)
- [Sette på igjen håndstøtten](#)

Ta av håndstøtten

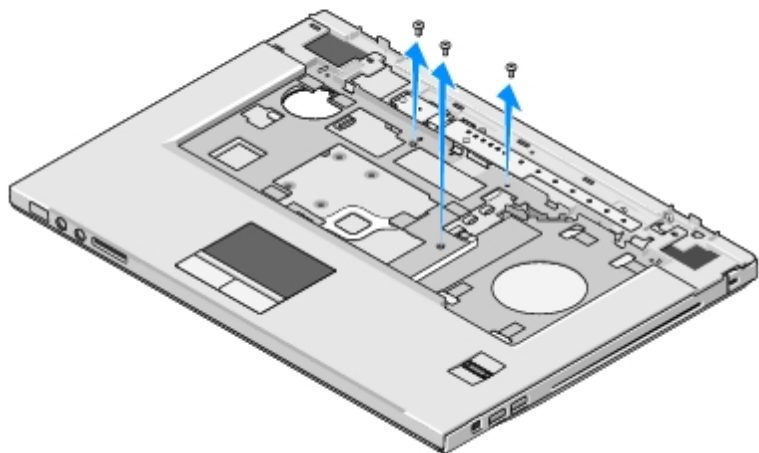
⚠ FORSIKTIG! Før du begynner, må du følge sikkerhetsanvisningene vedlagt datamaskinen.

1. Følg anvisningene nedenfor [Gjør følgende før du foretar arbeid inne i datamaskinen](#).
2. Ta av dekselet til harddisken. Se illustrasjon av dekselet til harddisken: [Ta ut harddisken](#)
3. Ta ut eventuelle kort eller blindkort som er installert i ExpressCard-sporet og i 8-i-1-kortlesersporet.
4. Ta ut WLAN-kortet (se [Ta ut et WLAN-kort](#)).
5. Ta av datamaskindekselet (se [Ta av datamaskindekselet](#)).
6. Ta av tastaturet (se nedenfor [Ta av tastaturet](#)).
7. Ta av skjermenheten (se [Ta av skjermenheten](#)).
8. Skru ut M2,5 x 5-mm-skruen merket "P" fra viften.
9. Skru ut de tretten M2,5 x 8-mm-skruene fra undersiden av datamaskinen.

✍ MERK: Plasseringen av skruene kan være litt annerledes enn vist på bildet.



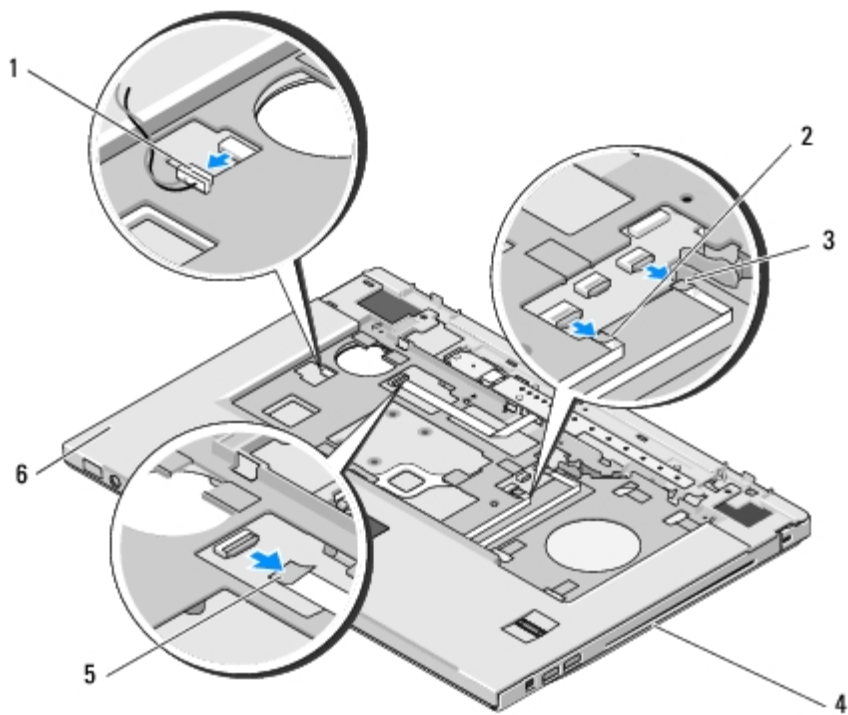
10. Snu datamaskinen og skru ut de tre M2,5 x 5-mm-skruene som fester toppen av håndstøtten.



11. Trekk platekontakten for multimediaknappen ut av kontakten på hovedkortet.
12. Trekk styreplatekontakten ut av hovedkortet.
13. Trekk kontakten til fingeravtrykksleseren ut av hovedkortet.


⚠ OBS! Bruk ikke makt for å skille håndstøtten fra datamaskinen. Hvis du møter motstand, kan du bøye forsiktig eller legge trykk på håndstøtten, eller jobbe langs kanten vekk fra motstandsområdet helt til håndstøtten er fri.


14. Trekk høyttalerkontakten ut av håndstøtten. Ta eventuelt av teip.
15. Gå fra venstre til høyre når du forsiktig løfter håndstøtten langs bakre kant, nær hengselbrakettene, og løft håndstøtten forsiktig.



1	høyttalerkontakt	2	styreplatekontakt
3	kontakt for fingeravtrykksleser	4	datamaskinbase

Sette på igjen håndstøtten

 **FORSIKTIG!** Før du begynner, må du følge sikkerhetsanvisningene vedlagt datamaskinen.

 **OBS!** Kontroller at kablene til styreplaten og til det interne kortet med Bluetooth® trådløs teknologi er riktig plassert før du låser håndstøtten på plass.

Dette forutsetter at du allerede har fulgt anvisningene for å ta den av [Ta av håndstøtten](#).

1. Tilpass håndstøtten til datamaskinbasen og lås den forsiktig på plass.
2. Sett høyttalerkontakten inn i undersiden av håndstøtten.
3. Sett styreplatekontakten inn i hovedkortet.
4. Sett platekontakten for multimediaknappen inn i kontakten på hovedkortet.
5. Sett kontakten til fingeravtrykksleseren inn i hovedkortet.
6. Skru inn igjen de tre M2,5 x 5-mm-skruene på toppen av håndstøtten.
7. Snu datamaskinen opp ned og skru inn igjen de fjorten M2,5 x 8-mm- skruene på datamaskinbasen for å feste håndstøtten.
8. Skru inn igjen M2,5 x 5-mm-skruen i hullet merket "P" på viften.
9. Sett på igjen skjermenheten (se [Sett på igjen skjermenheten](#)).
10. Sett på igjen tastaturet (se nedenfor [Sette på igjen tastaturet](#)).
11. Sett på igjen datamaskindekselet (se [Sette på igjen datamaskindekselet](#)).
12. Sett inn igjen WLAN-kortet (se [Sette inn igjen et WLAN-kort](#)).
13. Sett på igjen dekselet til harddisken. Se illustrasjon av dekselet til harddisken: [Ta ut harddisken](#)
14. Sett inn igjen eventuelle blindkort du tok ut av ExpressCard-sporet og 8-i- 1-kortlesersporet.

[Tilbake til innholdssiden](#)

Fingeravtrykksleser

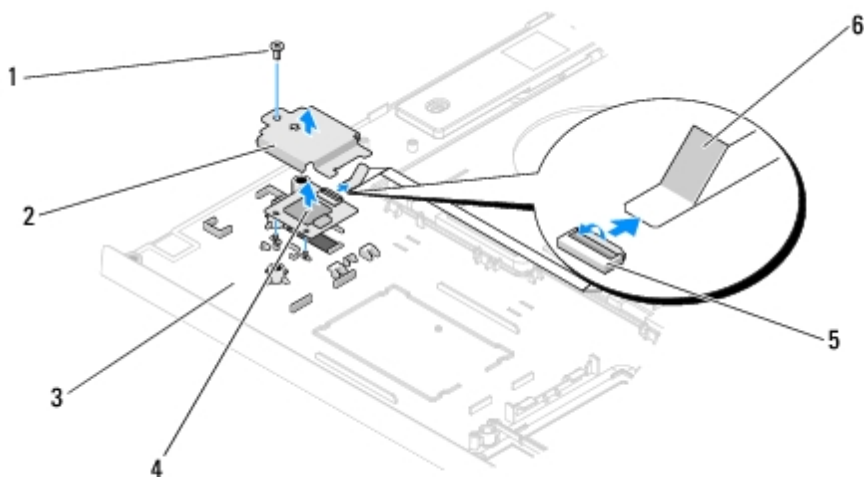
Dell™ Vostro™ 1510 Servicehåndbok

- [Ta av fingeravtrykksleseren](#)
- [Sette på igjen fingeravtrykksleseren](#)

Ta av fingeravtrykksleseren


⚠ FORSIKTIG! Før du begynner, må du følge sikkerhetsanvisningene vedlagt datamaskinen.


1. Følg anvisningene nedenfor [Gjør følgende før du foretar arbeid inne i datamaskinen](#).
2. Ta av dekselet til harddisken. Se illustrasjon av dekselet til harddisken: [Ta ut harddisken](#)
3. Ta ut WLAN-kortet (se [Ta ut et WLAN-kort](#)).
4. Ta av datamaskindekselet (se [Ta av datamaskindekselet](#)).
5. Ta av tastaturet (se [Ta av tastaturet](#)).
6. Ta av skjermenheten (se [Ta av skjermenheten](#)).
7. Ta av håndstøtten (se [Ta av håndstøtten](#)).
8. Fra undersiden av håndstøtten skrur du ut M2 x 3-mm-skruen fra dekselet til fingeravtrykksleseren, og løfter deretter dekselet ut av håndstøtten.
9. Roter låsebraketten på kontakten til fingeravtrykksleseren på håndstøtten oppover for å løse ut kontakten til fingeravtrykksleserkabelen.
10. Skyv fingeravtrykksleserkabelen ut av fingeravtrykksleserkontakten.
11. Ta fingeravtrykksleseren ut av håndstøtten.



1	M2 x 3-mm-skruen	2	deksel til fingeravtrykksleser
3	underside av håndstøtte	4	fingeravtrykksleser

Sette på igjen fingeravtrykksleseren

 **FORSIKTIG!** Før du begynner, må du følge sikkerhetsanvisningene vedlagt datamaskinen.

 **OBS!** Kontroller at styreplatekabelen og kabelen til det interne kortet med Bluetooth® trådløs teknologi er riktig plassert før du låser håndstøtten på plass.

Dette forutsetter at du allerede har fulgt anvisningene for å ta den ut [Ta av fingeravtrykksleseren](#).

1. Plasser fingeravtrykksleseren på undersiden av håndstøtten.
2. Sett kabelen til fingeravtrykksleseren inn i kontakten til fingeravtrykksleseren og roter låsebraketten nedover for å feste kabelen.
3. Sett på igjen dekselet til fingeravtrykksleseren og skru inn igjen M2 x 3- mm-skruen som fester dekselet til håndstøtten.
4. Sett på igjen håndstøtten (se [Sette på igjen håndstøtten](#)).
5. Sett på igjen skjermenheten (se [Sett på igjen skjermenheten](#)).
6. Sett på igjen tastaturet (se [Sette på igjen tastaturet](#)).
7. Sett på igjen datamaskindekselet (se [Sette på igjen datamaskindekselet](#)).
8. Sett inn igjen WLAN-kortet (se [Sette inn igjen et WLAN-kort](#)).
9. Sett på igjen dekselet til harddisken. Se illustrasjon av dekselet til harddisken: [Ta ut harddisken](#)

[Tilbake til innholdssiden](#)

Internt kort med Bluetooth® trådløs teknologi

Dell™ Vostro™ 1510 Servicehåndbok

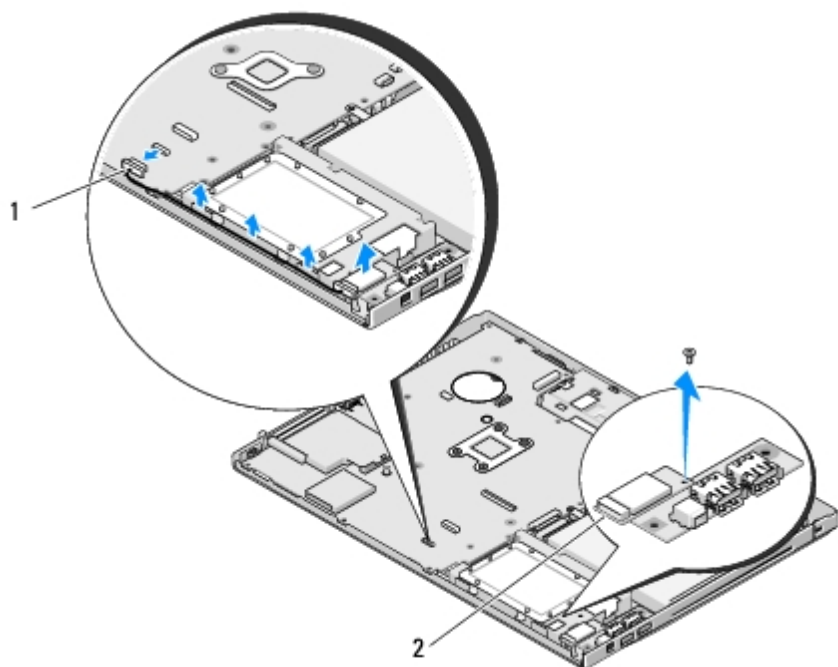
- [Ta ut kortet](#)
- [Sette inn igjen kortet](#)

⚠ FORSIKTIG! Før du starter noen av prosedyrene i denne delen, må du følge sikkerhetsanvisningene som fulgte med datamaskinen.

Hvis du bestilte et kort med Bluetooth-trådløs teknologi med datamaskinen, er kortet allerede installert.


Ta ut kortet

1. Følg fremgangsmåtene under [Gjør følgende før du foretar arbeid inne i datamaskinen](#).
2. Ta av dekselet til harddisken. Se illustrasjon av dekselet til harddisken: [Ta ut harddisken](#)
3. Ta ut WLAN-kortet (se [Ta ut et WLAN-kort](#)).
4. Ta av datamaskindekslet (se [Ta av datamaskindekselet](#)).
5. Ta av tastaturet (se nedenfor [Ta av tastaturet](#)).
6. Ta av skjermenheten (se [Ta av skjermenheten](#)).
7. Ta av håndstøtten (se [Ta av håndstøtten](#)).
8. Skru ut M2 x 3-mm-skruen som fester kortet til USB-kortet.
9. Løft kortet og kabelen, og trekk kortkontakten ut av kortet.
10. Ta kortet ut av kortrommet.



1	kontakt til kortkabel	2	kort
---	-----------------------	---	------

Sette inn igjen kortet

 **FORSIKTIG!** Før du starter noen av prosedyrene i denne delen, må du følge sikkerhetsanvisningene som fulgte med datamaskinen.

Dette avhenger av at du allerede har fulgt anvisningene for å ta det ut [Ta ut kortet](#).

1. Sett kablet inn i kortet.
2. Sett kortet inn igjen i kortrommet.
3. Skru inn igjen M2 x 3-mm-skruen som fester kortet til USB-kortet.
4. Sett på igjen håndstøtten (se [Sette på igjen håndstøtten](#)).
5. Sett på igjen skjermenheten (se [Sett på igjen skjermenheten](#)).
6. Sett på igjen tastaturet (se nedenfor [Sette på igjen tastaturet](#)).
7. Sett på igjen datamaskindekselet (se [Sette på igjen datamaskindekselet](#)).
8. Sett inn igjen WLAN-kortet (se [Sette inn igjen et WLAN-kort](#)).
9. Sett på igjen dekselet til harddisken. Se illustrasjon av dekselet til harddisken: [Ta ut harddisken](#)

[Tilbake til innholdssiden](#)

Optisk stasjon

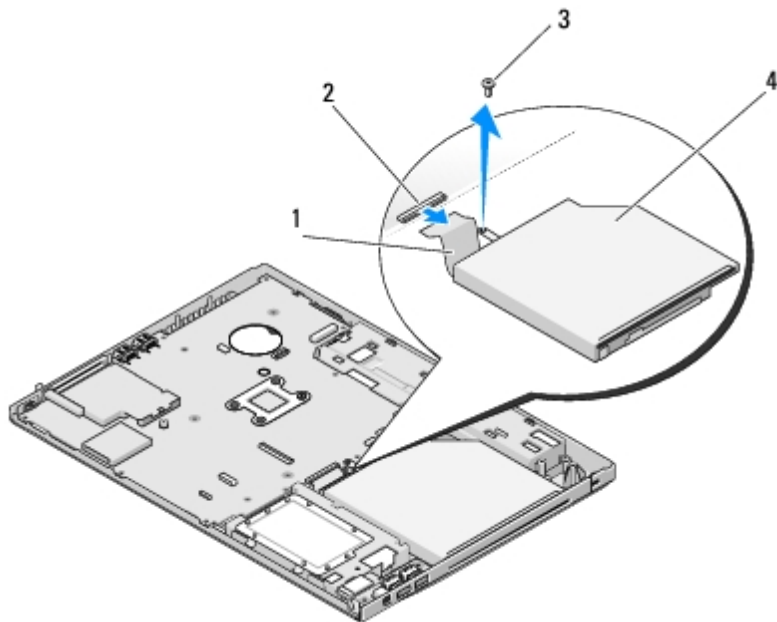
Dell™ Vostro™ 1510 Servicehåndbok

- [Ta ut den optiske stasjonen](#)
- [Sette inn igjen den optiske stasjonen](#)

Ta ut den optiske stasjonen


⚠ FORSIKTIG! Før du starter noen av prosedyrene i denne delen, må du følge sikkerhetsanvisningene som fulgte med datamaskinen.

1. Følg fremgangsmåtene under [Gjør følgende før du foretar arbeid inne i datamaskinen](#).
2. Ta ut harddisken. Se illustrasjon av dekselet til harddisken: [Ta ut harddisken](#)
3. Ta ut WLAN-kortet (se [Ta ut et WLAN-kort](#)).
4. Ta av datamaskindekselet (se [Ta av datamaskindekselet](#)).
5. Ta av tastaturet (se nedenfor [Ta av tastaturet](#)).
6. Ta av skjermenheten (se [Ta av skjermenheten](#)).
7. Ta av håndstøtten (se [Ta av håndstøtten](#)).
8. Skru ut M2 x 5-mm-skruen fra den optiske stasjonen.
9. Løft ut baksiden på stasjonen og trekk kabelen til den optiske stasjonen ut fra kontakten på hovedkortet.



1	kabel til optisk stasjon	2	kontakt for optisk stasjon
3	M2 x 5-mm-skrue (1)	4	optisk stasjon

Sette inn igjen den optiske stasjonen

 **FORSIKTIG!** Før du starter noen av prosedyrene i denne delen, må du følge sikkerhetsanvisningene som fulgte med datamaskinen.

Dette forutsetter at du først har fulgt anvisningene for å ta den ut [Ta ut den optiske stasjonen](#).

1. Sett kabelen til den optiske stasjonen inn i kontakten på hovedkortet.
2. Skru på igjen M2 x 5-mm-skruen som fester den optiske stasjonen til hovedkortet.
3. Sett på igjen håndstøtten (se [Sette på igjen håndstøtten](#)).
4. Sett på igjen skjermenheten (se [Sett på igjen skjermenheten](#)).
5. Sett på igjen tastaturet (se nedenfor [Sette på igjen tastaturet](#)).
6. Sett på igjen datamaskindekselet (se [Sette på igjen datamaskindekselet](#)).
7. Sett inn igjen WLAN-kortet (se [Sette inn igjen et WLAN-kort](#)).
8. Sett inn igjen harddisken. Se illustrasjon av dekselet til harddisken: [Ta ut harddisken](#)

[Tilbake til innholdssiden](#)

Hoverkortenhhet

Dell™ Vostro™ 1510 Servicehåndbok

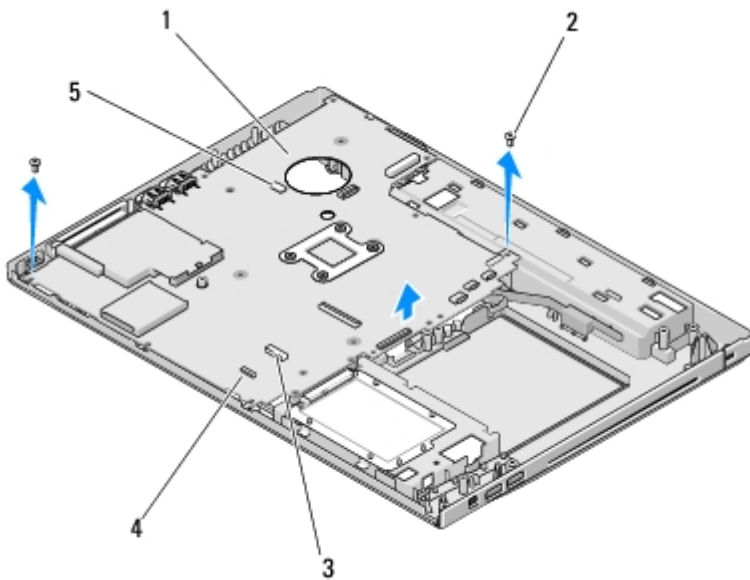
- [Ta ut hovedkortet](#)
- [Sett inn igjen hovedkortet](#)

Hovedkortets BIOS-brikke inneholder servicemerket, som også vises på en strekkodemerkelapp på datamaskinbasen. Utskiftingspakken for hovedkortet inkluderer media som inneholder verktøy for overføring av servicemerket til det nye hovedkortet.

Ta ut hovedkortet

 **FORSIKTIG!** Før du begynner, må du følge sikkerhetsanvisningene vedlagt datamaskinen.

1. Følg anvisningene nedenfor [Gjør følgende før du foretar arbeid inne i datamaskinen](#).
2. Ta ut eventuelle kort eller blindkort som er installert i ExpressCard-sporet eller sporet for 8-i-1-kortleseren.
3. Ta ut harddisken (se [Ta ut harddisken](#)).
4. Ta ut WLAN-kortet (se [Ta ut et WLAN-kort](#)).
5. Ta ut viften (se [Ta av viften](#)).
6. Ta av datamaskindekslet (se [Ta av datamaskindekselet](#)).
7. Ta av tastaturet (se [Ta av tastaturet](#)).
8. Ta av skjermenheten (se [Ta av skjermenheten](#)).
9. Ta av håndstøtten (se [Ta av håndstøtten](#)).
10. Ta ut den optiske stasjonen (se [Ta ut den optiske stasjonen](#)).
11. Trekk ut 1394/USB-datterkortkabelen fra hovedkortet.
12. Skru ut de tre M2,5 x 5-mm-skruene fra toppen av hovedkortet.
13. Løft høyre kant på hovedkortet, og løft deretter forsiktig hovedkortet ut av datamaskinen.



1	hovedkort	2	M2,5 x 5-mm-skruer til hovedkortet (3)
3	kontakt for USB-datterkortkabel	4	kontakt for kabel til Bluetooth-teknologikort
5	kontakt for høyttalerkabel		

Sett inn igjen hovedkortet


⚠ FORSIKTIG! Før du begynner, må du følge sikkerhetsanvisningene vedlagt datamaskinen.

👉 OBS! Kontroller at ingen løse ledninger blir sittende fast under hovedkortet.


Dette forutsetter at du først har fulgt anvisningene for å ta det ut. [Ta ut hovedkortet.](#)

1. Sett venstre side av hovedkortet skrått inn i datamaskinbasen helt til kontaktene på hovedkortet er på linje med hullene i datamaskinbasen, og senk deretter forsiktig hovedkortet på plass.
2. Skru inn igjen de tre M2,5 x 5-mm-skruene i hovedkortet.
3. Sett inn igjen 1394/USB-datterkortkabelen i kontakten på hovedkortet.
4. Sett inn igjen den optiske stasjonen (se [Sette inn igjen den optiske stasjonen](#)).
5. Sett på igjen håndstøtten (se [Sette på igjen håndstøtten](#)).
6. Sett på igjen skjermenheten (se [Sett på igjen skjermenheten](#)).
7. Sett på igjen tastaturet (se [Sette på igjen tastaturet](#)).
8. Sett på igjen datamaskindekslet (se [Sette på igjen datamaskindekselet](#)).
9. Sett inn igjen viften (se [Sett inn igjen viften](#)).
10. Sett inn igjen WLAN-kortet (se [Sette inn igjen et WLAN-kort](#)).
11. Sett inn igjen harddisken (se [Sette inn igjen harddisken](#)).
12. Set inn igjen eventuelle blindkort du tok ut av ExpressCard-sporet og 8-i-1-kortlesersporet.

OBS! Før du slår på maskinen må du skru inn igjen alle skruer og kontrollere at det ikke ligger igjen løse skruer inni

 datamaskinen. Ellers kan dette medføre skade på datamaskinen.

13. Slå på datamaskinen.

 **MERK:** Hvis du bruker et BIOS-programvaremedium for Flash-oppdatering av BIOS, må du trykke <F12> før du setter inn mediet slik at datamaskinen kun starter opp fra mediet én gang. Ellers må du gå til programmet for systemoppsett for å endre standard oppstartsrekkefølge.

14. Flash-oppdatering av BIOS (se [Flashing the BIOS](#) for mer informasjon).

15. Gå inn i programmet for systemoppsett for å oppdatere BIOS på det nye hovedkortet med datamaskinens servicemerke. For informasjon om programmet for systemoppsett, se *Dell™ teknologihåndbok* på datamaskinen eller gå til **support.dell.com**.

[Tilbake til innholdssiden](#)

Høyttalerenhet

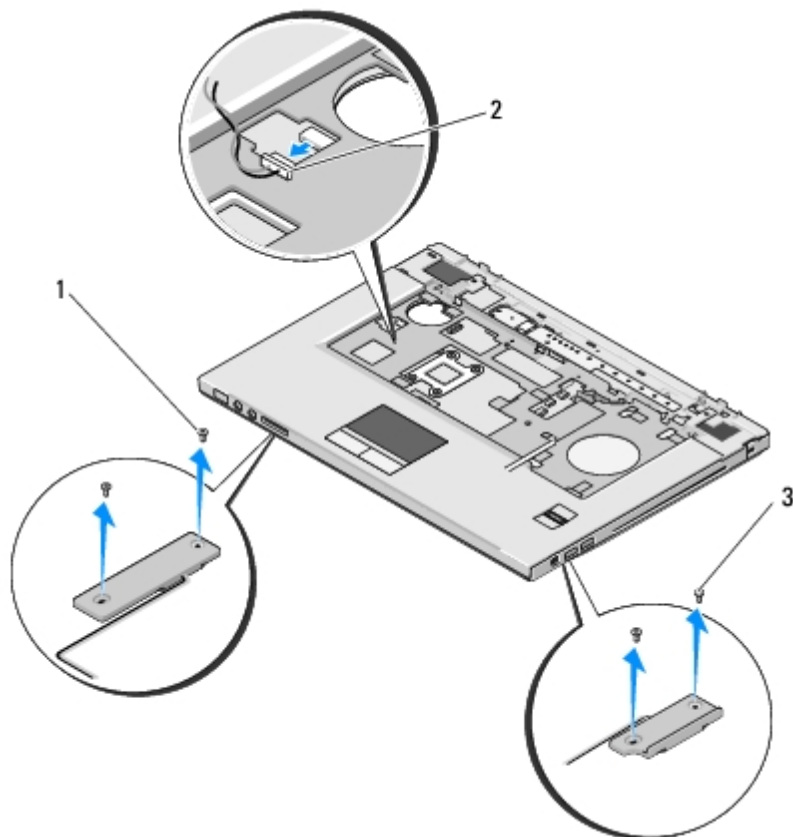
Dell™ Vostro™ 1510 Servicehåndbok

- [Ta ut høyttalerenheten](#)
- [Sette inn igjen høyttalerenheten](#)

Ta ut høyttalerenheten


⚠ FORSIKTIG! Før du begynner, må du følge sikkerhetsanvisningene vedlagt datamaskinen.

1. Følg anvisningene nedenfor [Gjør følgende før du foretar arbeid inne i datamaskinen](#).
2. Ta av dekselet til harddisken. Se illustrasjon av dekselet til harddisken: [Ta ut harddisken](#)
3. Ta ut WLAN-kortet (se [Ta ut et WLAN-kort](#)).
4. Ta av datamaskindekselet (se [Ta av datamaskindekselet](#)).
5. Ta av tastaturet (se nedenfor [Ta av tastaturet](#)).
6. Ta av skjermenheten (se [Ta av skjermenheten](#)).
7. Ta av håndstøtten (se [Ta av håndstøtten](#)).
8. Skru ut de fire M2 x 3-mm-skruene fra høyttalerenheten.
9. Ta ut høyttalerenheten.



1	M2,5 x 5-mm-skruer (2)	2	høyttalerkontakt
3	M2,5 x 5-mm-skruer (2)		

Sette inn igjen høyttalerenheten

 **FORSIKTIG!** Før du begynner, må du følge sikkerhetsanvisningene vedlagt datamaskinen.

Dette forutsetter at du allerede har fulgt anvisningene for å ta den ut [Ta ut høyttalerenheten](#).

1. Tilpass styreholderne i høyttalerenheten med styrepinnene på datamaskinbasen, og senk deretter enheten på plass.
2. Skru inn igjen de fire M2,5 x 5- mm-skruene som fester høyttalerenheten
3. Sett på igjen håndstøtten (se [Sette på igjen håndstøtten](#)).
4. Sett på igjen skjermenheten (se [Sett på igjen skjermenheten](#)).
5. Sett på igjen tastaturet (se nedenfor [Sette på igjen tastaturet](#)).
6. Sett på igjen datamaskindekselet (se [Sette på igjen datamaskindekselet](#)).
7. Sett inn igjen WLAN-kortet (se [Sette inn igjen et WLAN-kort](#)).
8. Sett på igjen dekselet til harddisken. Se illustrasjon av dekselet til harddisken: [Ta ut harddisken](#)

[Tilbake til innholdssiden](#)

USB-datterkort

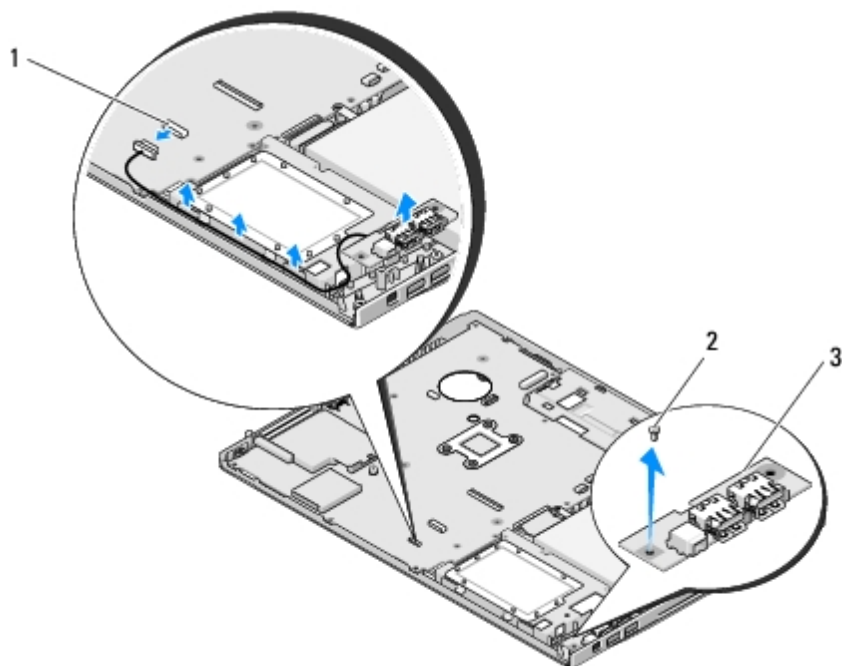
Dell™ Vostro™ 1510 Servicehåndbok

- [Ta ut USB-datterkortet](#)
- [Sett inn igjen USB-datterkortet](#)

Ta ut USB-datterkortet


⚠ FORSIKTIG! For du begynner, må du følge sikkerhetsanvisningene vedlagt datamaskinen.

1. Følg anvisningene nedenfor [Gjør følgende før du foretar arbeid inne i datamaskinen](#).
2. Ta av dekselet til harddisken. Se illustrasjon av dekselet til harddisken: [Ta ut harddisken](#)
3. Ta ut WLAN-kortet (se [Ta ut et WLAN-kort](#)).
4. Ta av datamaskindekselet (se [Ta av datamaskindekselet](#)).
5. Ta av tastaturet (se nedenfor [Ta av tastaturet](#)).
6. Ta av skjermenheten (se [Ta av skjermenheten](#)).
7. Ta av håndstøtten (se [Ta av håndstøtten](#)).
8. Ta eventuelt ut det interne kortet med Bluetooth-trådløs teknologi (se [Ta ut kortet](#)).
9. Skru ut M2,5 x 5-mm-skruen fra datterkortet.
10. Trekk datterkortkontakten ut av datterkortet.
11. Ta datterkortet ut av datamaskinbasen.



1	datterkortkontakt	2	M2,5 x 5-mm-skrue (1)
3	USB-datterkort		

Sett inn igjen USB-datterkortet

 **FORSIKTIG!** For du begynner, må du følge sikkerhetsanvisningene vedlagt datamaskinen.

Dette forutsetter at du allerede har fulgt anvisningene for å ta det ut [Ta ut USB-datterkortet](#).

1. Sett inn igjen M2,5 x 5-mm-skruen som fester datterkortet til datamaskinbasen.
2. Sett datterkortkontakten inn i datterkortet.
3. Sett eventuelt inn igjen det interne kortet med Bluetooth-trådløs teknologi (se [Ta ut kortet](#)).
4. Sett på igjen håndstøtten (se [Sette på igjen håndstøtten](#)).
5. Sett på igjen skjermenheten (se [Sett på igjen skjermenheten](#)).
6. Sett på igjen tastaturet (se nedenfor [Sette på igjen tastaturet](#)).
7. Sett på igjen datamaskindekselet (se [Sette på igjen datamaskindekselet](#)).
8. Sett inn igjen WLAN-kortet (se [Sette inn igjen et WLAN-kort](#)).
9. Sett på igjen dekselet til harddisken. Se illustrasjon av dekselet til harddisken: [Ta ut harddisken](#)

[Tilbake til innholdssiden](#)

Batterilåsenhet

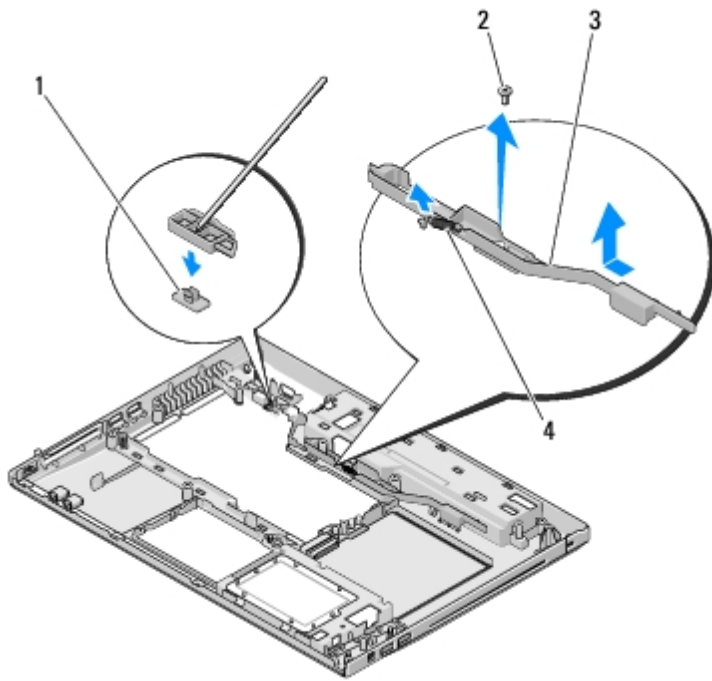
Dell™ Vostro™ 1510 Servicehåndbok

- [Ta ut batterilåsenheten](#)
 - [Sette inn igjen batterilåsenheten](#)
-

Ta ut batterilåsenheten

 **FORSIKTIG!** Før du begynner, må du følge sikkerhetsanvisningene vedlagt datamaskinen

1. Følg anvisningene nedenfor [Gjør følgende før du foretar arbeid inne i datamaskinen](#).
 2. Ta av harddisken (se [Ta ut harddisken](#)).
 3. Ta ut WLAN-kortet (see [Ta ut et WLAN-kort](#)).
 4. Ta ut viften (se [Ta av viften](#)).
 5. Ta av datamaskindekslet (se [Ta av datamaskindekselet](#)).
 6. Ta av tastaturet (se [Ta av tastaturet](#)).
 7. Ta av skjermenheten (se [Ta av skjermenheten](#)).
 8. Ta av håndstøtten (se [Ta av håndstøtten](#)).
 9. Trekk ut kablen som fester det interne kortet med Bluetooth® trådløs teknologi til hovedkortet (se [Ta ut kortet](#)).
 10. Ta ut den optiske stasjonen (se [Ta ut den optiske stasjonen](#)).
 11. Ta ut hovedkortet (se [Ta ut hovedkortet](#)).
 12. Fjern låsefjæren på batteriet.
-  **OBS!** Fjæren til batterilåsenheten er ikke festet til låsenheten og kan lett mistes. Når du tar ut batterilåsenheten, må du legge fjæren på et trygt sted helt til låsen skal installeres på nytt.
13. Fjern skruen som holder batterilåsen på plass i bunnen av systemet.
 14. Løft kanten på batterilåsen.
 15. Fjern batterilåsen fra systemet.
 16. Klem sammen sikringsklemmen på batterilåsen.
 17. Fjern batterilåsen.
-  **OBS!** Før du tar ut batteriutløsningsknappen, legg merke til plasseringen av knappen slik at den settes riktig inn igjen når den erstattes.



1	batteriutløsningsknapp	2	skruer til justeringsbrakett (1)
3	batterilåsenhet	4	fjær

Sette inn igjen batterilåsenheten

⚠ FORSIKTIG! Før du begynner, må du følge sikkerhetsanvisningene vedlagt datamaskinen.

➡ OBS! Kontroller at batterilåsenheten er riktig plassert. Fordypningen for skruen skal være vendt opp når du installerer enheten.

Dette forutsetter at du allerede har fulgt anvisningene for å ta den ut [Ta ut batterilåsenheten](#).

1. Kontroller at fjæren til batterilåsenheten er riktig montert på styrepinnen til batterilåsenheten.
2. Tilpass batterilåsknappen med hullet i batterilåsenheten og trykk deretter knappen på plass.
3. Skru inn igjen M2 x 3-mm-skruen som fester batteriutløsningsknappen i batterilåsenheten.
4. Tilpass styrepinnen på batterilåsenheten med åpningen på datamaskinbasen, og senk deretter låseenheten på plass.

➡ OBS! Batteriutløsningsknappen er laget for å sikre riktig plassering. Hvis du føler motstand, må du kontrollere tilpasningen av utløsningsknappen.

5. Ta ut hovedkortet (se [Sett inn igjen hovedkortet](#)).
6. Sett inn igjen kabelen som fester det interne kortet med Bluetooth- trådløs teknologi til hovedkortet (se [Sette inn igjen kortet](#)).
7. Sett inn igjen den optiske stasjonen (se [Sette inn igjen den optiske stasjonen](#)).
8. Sett på igjen håndstøtten (se [Sette på igjen håndstøtten](#)).
9. Sett på igjen skjermenheten (se [Sett på igjen skjermenheten](#)).
10. Sett på igjen tastaturet (se [Sette på igjen tastaturet](#)).

11. Sett på igjen datamaskindekslet (se [Sette på igjen datamaskindekselet](#)).
 12. Sett inn igjen viften (se [Sett inn igjen viften](#)).
 13. Sett inn igjen harddisken (se [Sette inn igjen harddisken](#)).
 14. Sett inn igjen WLAN-kortet (se [Sette inn igjen et WLAN-kort](#)).
-

[Tilbake til innholdssiden](#)

Klokkebatteri

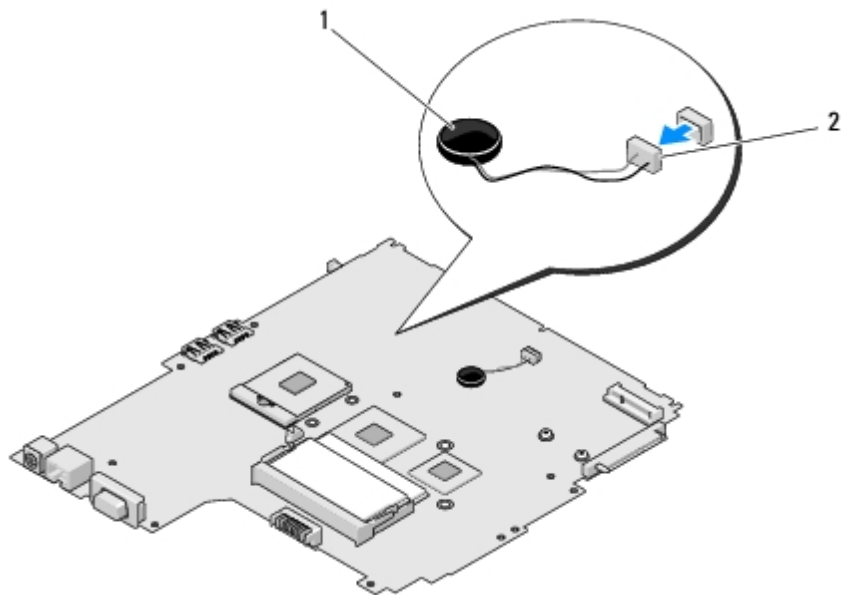
Dell™ Vostro™ 1510 Servicehåndbok

- [Ta ut klokkebatteriet](#)
- [Sett inn igjen klokkebatteriet](#)


Ta ut klokkebatteriet

⚠ FORSIKTIG! Før du starter noen av prosedyrene i denne delen, må du følge sikkerhetsanvisningene som fulgte med datamaskinen.

1. Følg fremgangsmåtene under [Gjør følgende før du foretar arbeid inne i datamaskinen](#).
2. Ta ut harddisken (se [Ta ut harddisken](#)).
3. Ta ut WLAN-kortet (se [Ta ut et WLAN-kort](#)).
4. Ta ut viften (se [Ta av viften](#)).
5. Ta av datamaskindekslet (se [Ta av datamaskindekselet](#)).
6. Ta av tastaturet (se [Ta av tastaturet](#)).
7. Ta av skjermenheten (see [Ta av skjermenheten](#)).
8. Ta av håndstøtten (see [Ta av håndstøtten](#)).
9. Ta ut den optiske stasjonen (se [Ta ut den optiske stasjonen](#)).
10. Ta ut hovedkortet (se [Ta ut hovedkortet](#)).
11. Trekk kontakten til klokkebatterikabelen ut av hovedkortet.
12. Løft klokkebatteriet ut av hovedkortet.



Sett inn igjen klokkebatteriet

 **FORSIKTIG!** Før du starter noen av prosedyrene i denne delen, må du følge sikkerhetsanvisningene som fulgte med datamaskinen.

Dette avhenger av at du allerede har fulgt anvisningene for å ta det ut Ta ut klokkebatteriet.

1. Sett klokkebatterikabelen inn i hovedkortet.
2. Sett klokkebatteriet på hovedkortet.
3. Ta ut hovedkortet (se [Sett inn igjen hovedkortet](#)).
4. Sett på igjen den optiske stasjonen (se [Sette inn igjen den optiske stasjonen](#)).
5. Sett på igjen håndstøtten (see [Sette på igjen håndstøtten](#)).
6. Sett på igjen skjermenheten (see [Sett på igjen skjermenheten](#)).
7. Sett på igjen tastaturet (se [Sette på igjen tastaturet](#)).
8. Sett på igjen datamaskindekslet (se [Sette på igjen datamaskindekselet](#)).
9. Sett inn igjen viften (se [Sett inn igjen viften](#)).
10. Sett inn igjen WLAN-kortet (se [Sette inn igjen et WLAN-kort](#)).
11. Sett inn igjen harddisken (se [Sette inn igjen harddisken](#)).

[Tilbake til innholdssiden](#)


Flashing the BIOS

Dell™ Vostro™ 1510 Servicehåndbok


- [Flash-oppdatere BIOS fra CD](#)
- [Flash-oppdatering av BIOS fra harddisken](#)

Hvis et programmedium for BIOS-oppdatering, for eksempel en CD, er vedlagt et nytt hovedkort, må du flash-oppdatere BIOS fra mediet. Hvis du ikke har et programmedium for BIOS-oppdatering, se [Flash-oppdatering av BIOS fra harddisken](#).

Flash-oppdatere BIOS fra CD


 **OBS!** Sett vekselstrømsadapteren inn i et strømførende støpsel for å forhindre strømtap. Ellers kan det oppstå skader på systemet.


1. Kontroller at vekselstrømsadapteren er satt inn i et støpsel og av hovedbatteriet er riktig installert.
2. Start datamaskinen.
3. Trykk på utløserknappen foran på den optiske stasjonen for å åpne skuffen.
4. Sett CD-en for BIOS-oppdatering midt i stasjonsskuffen, og skyv deretter forsiktig for å lukke skuffen.
5. Start datamaskinen på nytt.
6. Når DELL-logoen vises, trykker du <F12> umiddelbart.

 **MERK:** Det kan oppstå tastaturfeil hvis du holder en tast på tastaturet nede for lenge. Trykk på og slipp <F12>-tasten med jevne mellomrom for å unngå mulige tastaturfeil når du skal åpne **Boot Device Menu** (oppstartsenhetmeny).

Hvis du venter for lenge, slik at operativsystemets logo vises, venter du til du ser Microsoft® Windows®-skrivebordet. Slå deretter av datamaskinen og prøv på nytt.


7. På **Boot Device Menu** (oppstartsenhetmeny) bruker du opp- og nedpilene eller trykker på det aktuelle tallet på tastaturet for å uthve **CD-ROM**, og trykker deretter <Enter>.

 **MERK:** Hurtigoppstartsfunksjonen endrer oppstartrekkefølgen kun for den nåværende oppstarten. Ved omstart følger datamaskinen oppstartrekkefølgen som er angitt i systemoppsettet.

 **OBS!** Denne prosessen må ikke avbrytes når den har startet. Det kan medføre skader på systemet.

8. Følg anvisningene som vises på skjermen. Datamaskinen fortsetter å starte opp, og oppdaterer den nye BIOS-en. Når flash-oppdateringen er fullført, starter datamaskinen automatisk opp på nytt.
9. Ta CD-en med BIOS-oppdateringsprogrammet ut av stasjonen.

Flash-oppdatering av BIOS fra harddisken

 **OBS!** Sett vekselstrømsadapteren inn i et strømførende støpsel for å forhindre strømtap. Ellers kan det oppstå skader på systemet.

1. Kontroller at vekselstrømsadapteren er satt inn i et støpsel, at hovedbatteriet er riktig installert og at en nettverkskabel

er tilkoblet.

2. Start datamaskinen.
3. Finn den nyeste BIOS-oppdateringsfilen for din datamaskin på **support.dell.com**.
4. Klikk **Download Now** (Last ned nå) for å laste ned filen.
5. Hvis vinduet **Export Compliance Disclaimer** (samsvarsfraskrivelse for eksport) vises, klikker du **Yes, I Accept this Agreement** (ja, jeg godtar avtalen).
6. I vinduet **File Download** (filnedlasting) klikker du **Save this program to disk** (lagre dette programmet på stasjon) og klikker deretter **OK**.
7. I vinduet **Save In** (lagre i), klikker du på pil ned for å vise menyen **Save In**, velger **Desktop** (skrivebord) og klikker deretter **Save** (lagre).

Filen lastes ned til skrivebordet.

8. Klikk **Close** (lukk) når vinduet **Download Complete** (nedlastingen er fullført) vises.

Filikonet vises på skrivebordet og har samme tittel som den nedlastede BIOS-oppdateringsfilen.

9. Dobbeltklikk filikonet på skrivebordet, og følg anvisningene på skjermen.

[Tilbake til innholdssiden](#)